

窄行通用针式打印机

MICROLINE 3200C

- 注：
- 在使用本设备之前，首先请务必详细阅读《打印机使用说明书》，充分理解本说明书的内容，并严格按照本说明书所述的方法来使用本设备。
 - 请妥善保管好《打印机使用说明书》以便日后随时查阅。

打印机使用说明书

序 言

承蒙您惠购由冲信息株式会社设计生产的 24 针通用打印机 (OKI MICROLINE 3200C), 非常感谢!

MICROLINE 3200C 是一款 80 列通用打印机, 拥有多项领先打印功能。能满足用户税票、报表、业务单等多种介质, 多种幅面的打印要求。本产品还具有 0.46mm 超厚通纸能力, 并且采用创新的小巧设计, 具有超强的稳定性。本产品已通过中国强制认证 (CCC), 且符合 EMC (GB9254-2008 B级) 标准。

本打印机使用说明书是介绍 MICROLINE 3200C 的操作方法的说明书。

在使用本机之前, 请您仔细阅读本说明书, 掌握正确的使用方法。

请务必妥善保存本打印机使用说明书, 以备日后查询使用。

Oki 和 Microline 是 Oki Electric Industry Company, Ltd. 的注册商标。

Microsoft®、MS-DOS 和 Windows® 是 Microsoft® Corporation 的注册商标。

Adobe® Acrobat Reader 是 Adobe systems 的注册商标。

其他产品名称和商品名称分别是其各自所有者的商标或注册商标。

© 版权所有, 拷贝必究。

关于防止电波障碍

本装置是符合 GB9254-2008 B 级标准的信息技术装置。本装置以在家庭环境中使用为目的，但若在收音机和电视机等附近使用，有时会引起接收障碍。
请按照使用说明书正确使用本装置。

使用承诺合同

打印机附带的文献资料由 Oki Data Corporation（下称“Oki Data”）提供。

1. 文献资料复制品的著作权、版权和所有权属于 Oki Data 或交付使用承诺书给 Oki Data 的技术输出方。禁止对文献资料进行部分或全部复制、让他人复制、许可复制或从事商业行为。此外，除本合同所认可的项目之外，概不赋予有关文献资料的所有知识产权的权利。

使用本产品的法定界限

打印或使用以下文件的复制品有可能违反法律。此处提供的资料为不完全清单。如有疑问，请与所属法律顾问查对。


- 汇票
- 护照
- 存折凭证
- 识别标志
- 各种证件
- 支票
- 税票
- 股票凭证
- 版权所有的著作或未经版权所有者许可的艺术作品
- 债券或其他债券凭证


2. 用户违反本合同的条款时，Oki Data 会中止用户使用文献资料并解除许可合同。进行了这种解除时，用户须销毁文献资料原版及所有复制品并停止使用商标。
3. Oki Data 及 Oki Data 的技术输出方对于文献资料概不负任何责任（含以下事项）：
 - (1) 文献资料无差错。
 - (2) 未侵犯第三者的权利。
 - (3) 适合用于特殊目的。此外，文献资料若有完善、变更，恕不另行通知。
4. 对因文献资料而产生的任何直接、间接和派生的损害、损失，Oki Data 及 Oki Data 的技术输出方概不负任何责任。
5. 本用户手册的最终解释权归 Oki Data 公司所有。

注意

1. 本公司努力使本书的内容正确无误，但万一您发现有记载疏漏等问题，请与经销店联系。
2. 关于本书的内容，对于给使用造成的影响，本公司恕难负责（即使出现第 3 项的情况），请予谅解。

安全方面的注意显示

 **警告** 表示忽视此显示而错误操作，有导致死亡或重伤的可能性。

 **注意** 表示忽视此显示而错误操作，有导致负伤的可能性。



△ 记号表示有警告或敦促注意的事项。
在 △ 中记述具体的警告内容。
以下为本说明书中使用的标志：



小心受伤！



小心烫伤！



小心触电！



⊘ 记号表示禁止的行为。
在 ⊘ 中记述具体的禁止内容。
(例如，左图表示“禁止拆卸”)



● 记号表示强制行为和指示内容。
在 ● 中记述具体的指示内容。
以下为本说明书中使用的标志：



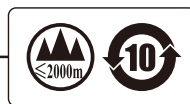
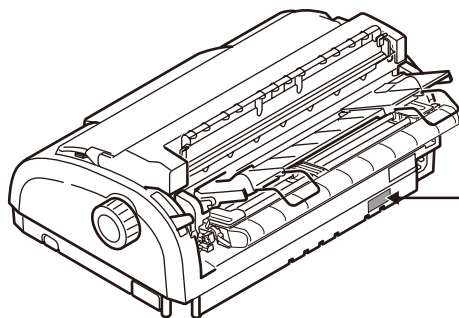
请从电源插座上拔下电源插头！



请接地！



仅适用于海拔 2000m 以下地区安全使用



产品中有毒有害物质或元素的名称及含量

部件名称	有毒有害物质或元素					
	铅 (Pb)	汞 (Hg)	镉 (Cd)	六价铬 (Cr (VI))	多溴联苯 (PBB)	多溴二苯醚 (PBDE)
1、机械结构 (电机、风扇、 盖子、线等)	×	○	○	○	○	○
2、电源 (标准打印机 电源线)	×	○	○	○	○	○
3、主板	×	○	○	○	○	○
4、色带盒	○	○	○	○	○	○

○：表示该有毒有害物质在该部件所有均质材料中的含量均在 SJ/T11363-2006 标准规定的限量要求以下。

×：表示该有毒有害物质至少在该部件的某一均质材料中的含量超出 SJ/T11363-2006 标准规定的限量要求。

X 的技术原因：以下情况之一，电子元器件的玻璃中含铅，或者快削钢中含有 0.35wt% 以下的铅，或者铜合金中含有 4wt% 以下的铅，或者铝中含有 0.4wt% 以下的铅。




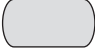
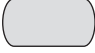
环保期限标识的说明

本标识适用于在中华人民共和国销售的电子信息产品，标识中央的数字为环保使用期限的年数。在遵守产品相关的安全和使用注意事项的前提下，从生产日期开始，在该年限内不会造成环境污染、并影响人身和财产。




回收声明

日冲商业（北京）有限公司承诺回收用户送回或邮寄回的废弃的本产品。关于具体的回收方式，请拨打热线电话：400-610-8498 / 800-810-8498。本公司的联系地址请见封底。

插图表示的方法

操作 面板 开关	 联机	按“联机”开关。
	 +  进纸/退纸 联机	先按住“进纸/退纸”开关的同时，再按下“联机”开关。

本书中的说明标记

	使打印机正常工作所需的注意事项和限制等。 为了避免错误操作，请务必阅读。
 参考	在使用打印机时可带来方便和具有参考价值的事项。 推荐您阅读。
	在进行打印机设置时对现有设置值的补充说明。 根据用户需要选择阅读。

如何使用本设备提供的各种文件、软件资料

① 快速指南（印刷文件）



首先请务必阅读本指南。

本文件包含有关设备的安装及使用前准备的重要说明。

② 打印机使用说明书（电子 PDF 文件）（简体中文）



打印机使用说明书提供打印机操作的详细信息，在使用本打印机之前，请务必详细阅读本说明书。

本打印机说明书以电子 PDF 文件形式收录于随机光盘中，用户可根据个人需要打印浏览。您也可以直接从打印机随机光盘中启动 Adobe® Acrobat Reader 5.0 中文版程序以浏览本手册，或将其备份在您个人计算机上并从硬盘浏览。

注：随机光盘中存储有 Adobe® Acrobat Reader 5.0 中文版的安装程序执行文件。

③ 打印机软件（驱动程序）



打印机驱动程序就是可以应用计算机控制打印机的软件。您需要安装打印机驱动程序，从而使 Windows 软件应用程序能够应用打印机性能的全部优点。

打印机软件与打印机使用说明书、软件指南一同收录于随机光盘中。打印机软件的安装方法参见“快速指南”中的第5项所述。有关打印机软件的详细内容信息请参见随机光盘中的“软件指南”。

打印机软件可在安装有 Windows Vista/Server2003/XP/2000/Me/98/95/NT4.0 的个人计算机上运行。

注：打印机软件不能在其它操作系统 (OS) 或非简体中文版的 Microsoft® 操作系统下运行。

④ 软件指南（电子Html文件）



提供打印机驱动程序的安装详细信息，请根据软件指南安装打印机软件。推荐使用 Microsoft® Internet Explorer 4.0 或更高版本的浏览器。

⑤ 保修指南、保修卡（印刷文件）



本产品发生故障及需要专业维修时，请仔细阅读保修指南以便正确快速恢复产品正常工作。



- 随机光盘中还收录有其他型号的打印机使用说明书，请用户根据所购型号加以区分使用。
- 最新的打印机驱动程序和使用说明书可以从冲信息网站上获得。
网址为：<http://www.okiprintingsolutions.com.cn>

本书的阅读方法

本书的内容大致由以下 7 个部分构成。

第 1 章 使用前须知

就使用时的注意事项加以说明。

第 2 章 打印机的准备工作

就从包装箱里取出打印机以及从设置到试印为止的操作顺序加以说明。

第 3 章 连接到主机

就连接到主机时的顺序加以说明。

第 4 章 打印纸的使用

就各种打印纸的使用方法和打印方法加以说明。

第 5 章 为了更好地使用打印机

从打印机操作面板的使用方法就打印机的菜单设定及其设定的变更方法加以说明。

第 6 章 发生故障时

就色带的更换方法及发生故障时应采取的措施加以说明。

第 7 章 定期做清洁的方法

就定期清洁打印机的方法加以说明。

附 录

就本打印机的规格、字符代码表、控制代码一览表和售后服务加以说明。

目 录

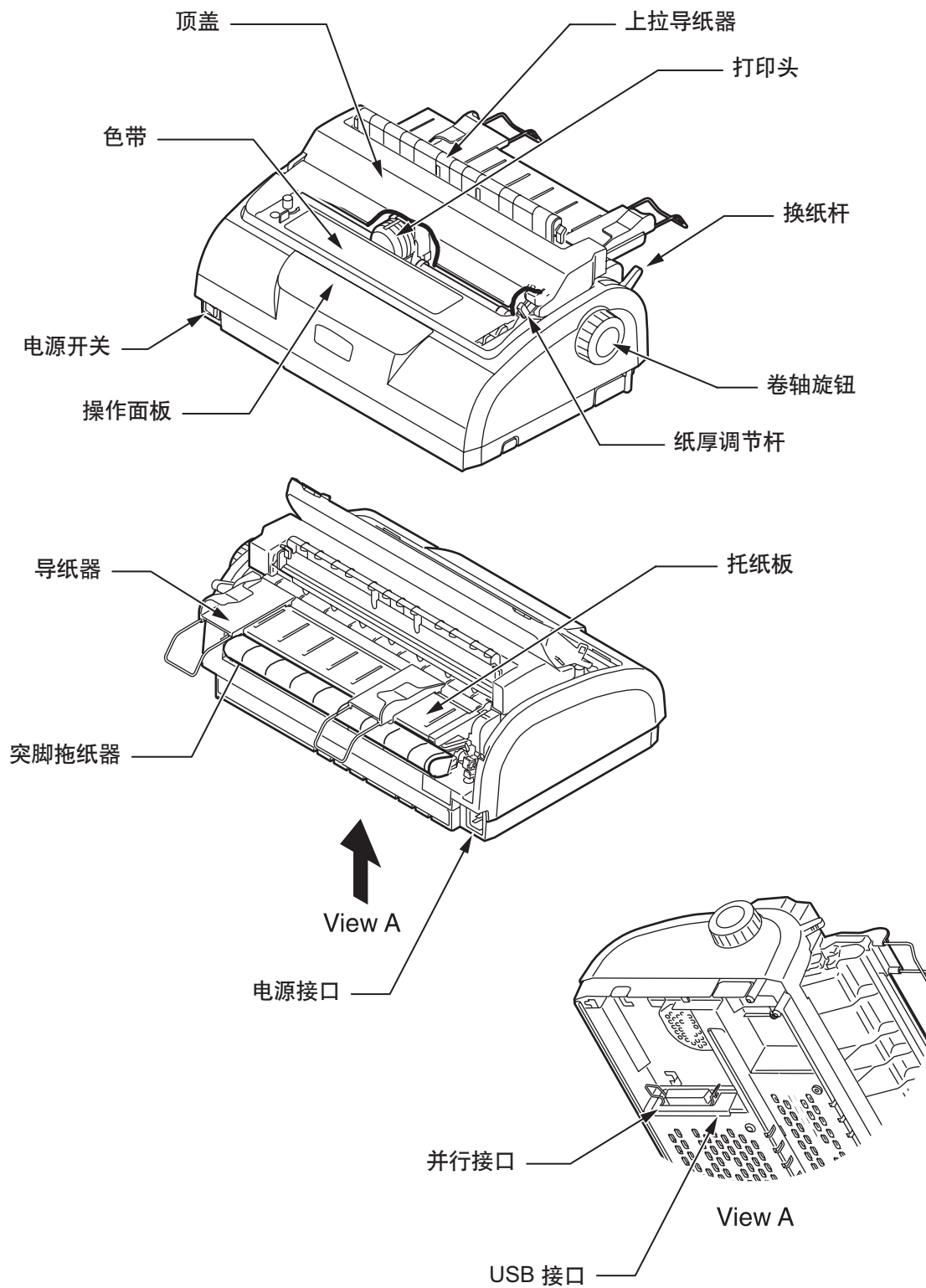
1 使用前须知	12
各部分的名称和功能	13
关于安置的场所	14
关于电源	16
使用时的注意事项	18
发生故障或异常时	20
打印机的维护	21
打印机的运输	22
2 打印机的准备工作~从开箱到试印~	23
开箱	24
去除固定用器具	25
放置打印机	27
安装托纸板	28
托纸板的安装	28
托纸板的拆卸	30
安装色带盒	31
色带盒的安装	31
色带盒的拆卸	35
连接电源	38
试印	39
3 连接到主机	40
连接到主机	41
4 打印纸的使用~将各种打印纸放置在打印机中~	42
放置单页纸	43
单页纸的放置	43
单页纸的排出方法	45
放置连续纸（后部突脚拖纸器模式）	46
连续纸的放置	46
连续纸的排出方法	53
单页纸和连续纸的切换	56
由单页纸切换到连续纸（后部突脚拖纸器）	56
由连续纸（后部突脚拖纸器）切换到单页纸	56
根据打印纸的厚度进行调整的方法	57
5 为了更好地使用打印机~方便的功能及打印机设定的变更方法~	58
操作面板的使用方法	59
按键开关的功能	60
指示灯的显示功能	63

打印机的菜单设定	64
确认当前的设定	64
菜单设定	65
对设定进行初始化	70
打印机的调整项目	71
调整菜单项目	71
打印机的方便功能	73
常速打印 / 高速打印 / 超高速打印 / 低噪音打印的设定	73
压缩打印的设定	76
设定打印纸的纸顶位置 (首行文字打印位置)	77
进行 16 进制打印	79
6 发生故障时 ~ 色带的更换、卡纸时、	
打印异常时、有出错显示时 ~	80
色带盒内的色带之更换 (只限 3 次)	81
夹纸时	86
单页纸的场合	86
连续纸的场合	88
出现报警显示时	91
发生故障时	92
寻求帮助	96
7 定期做清洁的方法	97
打印机的清洁方法	98
附 录	99
产品规格	100
打印规格	102
文字种类	102
文字的大小	102
并行接口	103
连接器和电缆	103
并行接口信号	104
USB接口	106
连接器和电缆	106
USB接口信号	106
规格	106
打印纸规格及打印范围	107
打印纸相关注意事项	107
预印用打印纸	108
打印纸的保存条件	108
可以使用的打印纸种类及保证范围	109
连续打印纸 (连续票据)	110
单页纸打印纸	122
信封	130
标签纸	131
送货单	136

再生纸	136
打印规格	137
GB18030-2005文字编码表	138
半角文字编码表	138
全角文字编码表	139
ANK字符代码表	140
ASCII字符集表	140
国际字符集	141
控制命令一览表	142
消耗品及选购品的介绍	151
消耗品	151

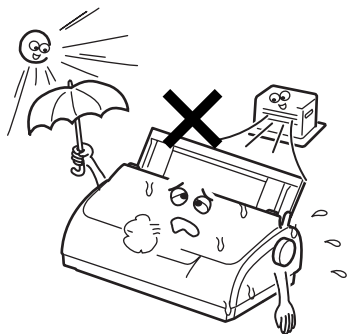
1 使用前须知

各部分的名称和功能

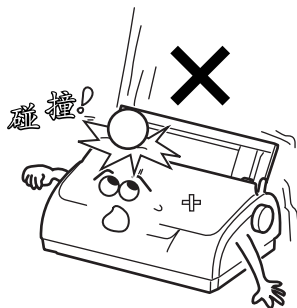


关于安置的场所

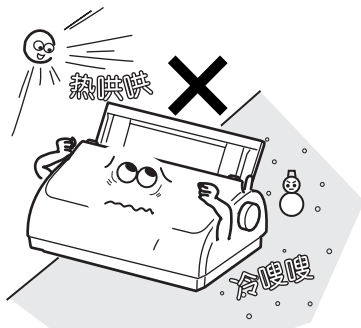
◎ 请避免安置在阳光直射场所、暖气等取暖设备附近。安放在以上场所，有可能会导导致火灾。



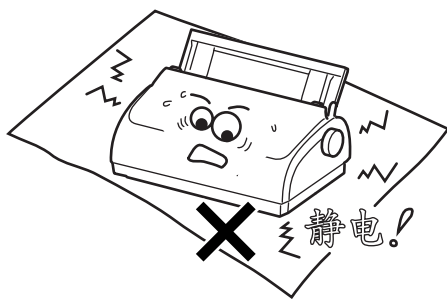
◎ 请避免冲击，并避免安置在有冲击或震动的场所。否则将可能导致设备故障。



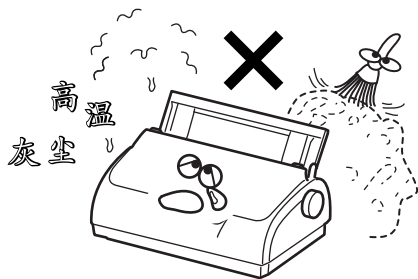
◎ 请避免安置在温度变化剧烈的场所。否则，将由于电气参数变动过大，而导致电器故障。



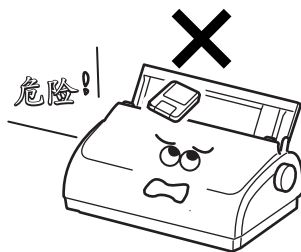
◎ 请避免安置在铺设了地毯的场所。因为可能导致静电损伤。



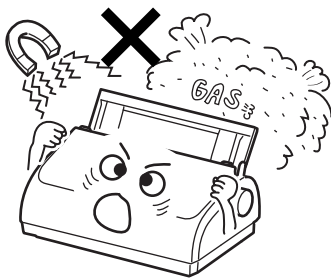
◎ 请避免安置在高湿或高尘的场所。安放在以上场所，有可能会导导致火灾或电击。



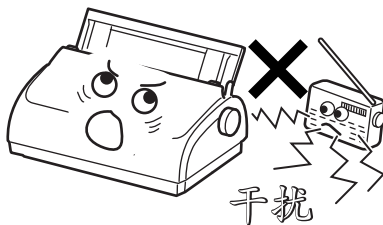
◎ 如果将软盘放置在打印机上，软盘内的内容可能会损坏。



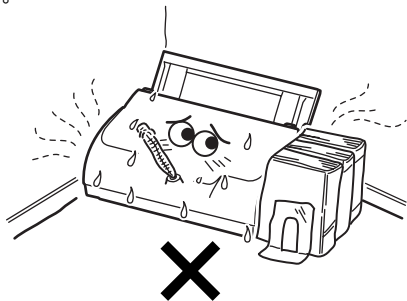
◎ 请避免安置在产生强磁场或腐蚀性气体的场所。否则将可能导致设备故障。



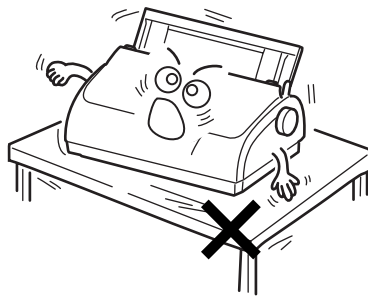
◎ 如果在打印机的附近使用收音机，在某些频率上可能会有杂音。



- ◎打印机没有通风口，请避免安置在通风不畅的场所。否则有可能导致设备内部过热，引起火灾。

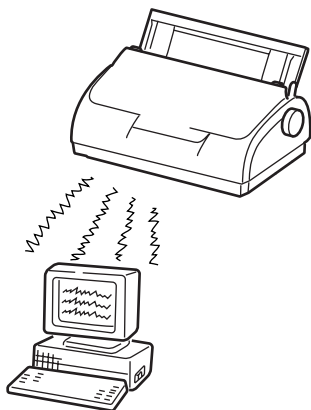


- ◎安置了打印机的台子、桌子有可能会因为打印机的振动而移动，所以，请避免使用有轮脚的台子或桌子。

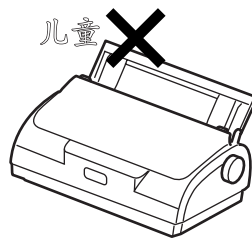


- ◎请避免安置在 CRT 的附近。

由于电磁场的干扰，画面可能发生扭曲。因此，在上述情况下安放打印机时，应该将打印机距离 CRT 周围 150mm 以上。

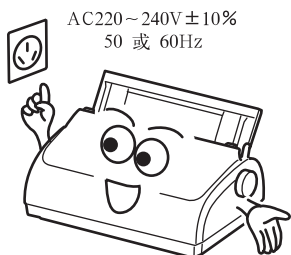


- ◎为安全起见，请将打印机置于儿童无法触及的地方。



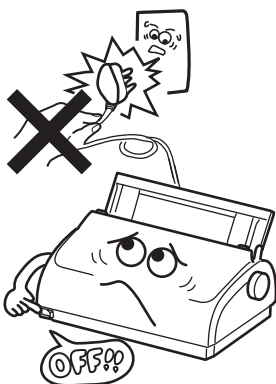
关于电源

◎电源必须使用标定为 AC220~240V±10%V (50Hz 或 60Hz)。只能使用本设备标签上注明的电源类型,否则可能导致火灾、电击或故障发生。如果无法确定适用的电源类型,请向当地电力公司咨询。

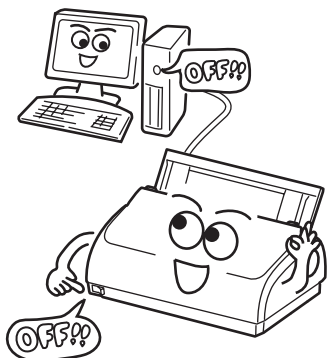


* 本打印机禁止在中国大陆之外的国家、地区使用。

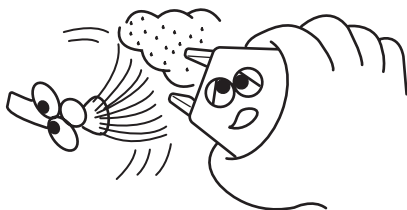
◎在插拔电源时,必须将电源开关置于 OFF,并抓住插头进行。切勿损坏、改装、拉扯或用力拉扭电源线。不要将重物置于电源线上。否则可能导致电力损坏并导致火灾或电击。



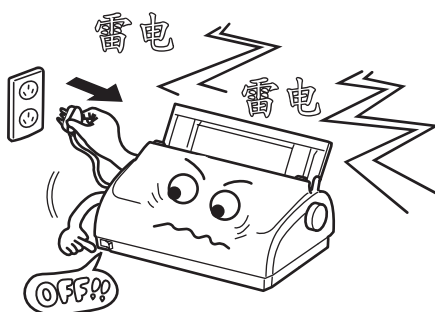
◎各接口连接器插头均禁止带电拔插,以免烧坏打印机与主机接口元件。插拔时,必须关闭主机和打印机电源。



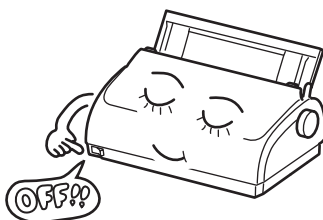
◎请定期将电源插头从插座上拔下,并用干布清洁插片底端及插片之间的部位。如果长期将电源插头插在插座上,会在插头的插片底端附着灰尘,从而可能造成短路并导致火灾。



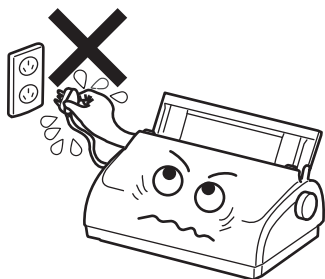
◎打雷时,请将电源开关置于 OFF,并将电源插头拔下。



◎当长时间不使用打印机时,请将电源开关置于 OFF 位置。



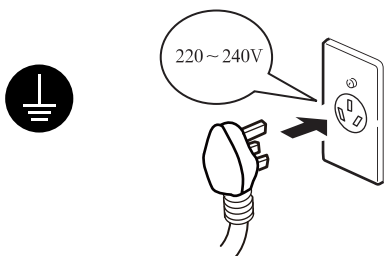
◎禁止湿手插拔电源，否则有触电危险。



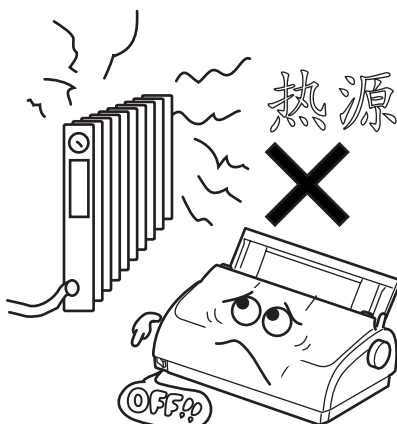
◎务必将电源线插头完全插入到电源插座中。如果电源插头的插片接触到金属物体，可能导致火灾或电击。



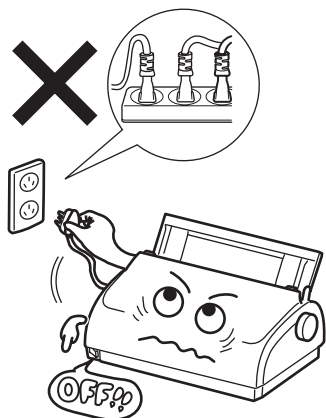
◎为保证打印机正常工作及人身安全，请只使用本设备随机配备的电源线，使打印机具备良好的接地条件，以防静电堆积和雷击烧坏打印通信口。使用其他电源线可能导致漏电或设备损坏。




◎切勿将电源线靠近散热体，否则电源线外皮可能会熔化而导致火灾或电击。

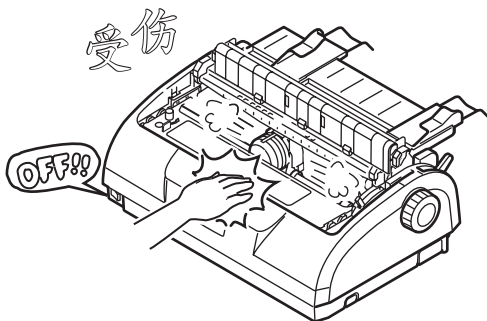


◎切勿将本设备的电源插头插到与其他设备（延长引线 / 电线，2 或 3 向适配器等）共用的电源插座中。否则可能会导致火灾或电击。





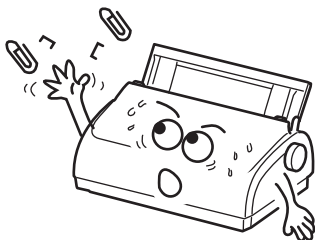
使用时的注意事项

⚠ 注意	小心受伤!	
------	-------	---





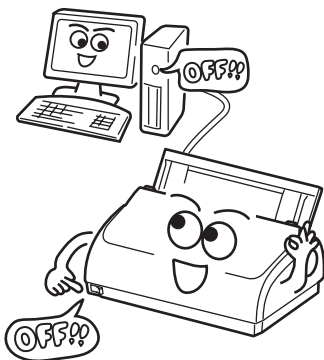
切勿在接通电源的状态下打开机壳更换色带盒等。打印机可能会突然启动，导致受伤。

⚠ 注意	小心损坏装置!	 
------	---------	---

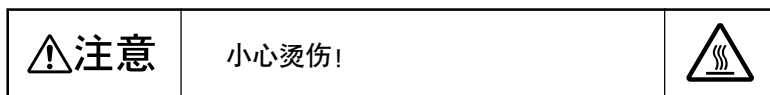


请勿使回形针等异物掉入打印机内。如果不慎掉入机内，请立即将电源开关置于 OFF，从电源插座拔下插头，并与经销商联系。
请勿自行拆卸。否则会导致故障。

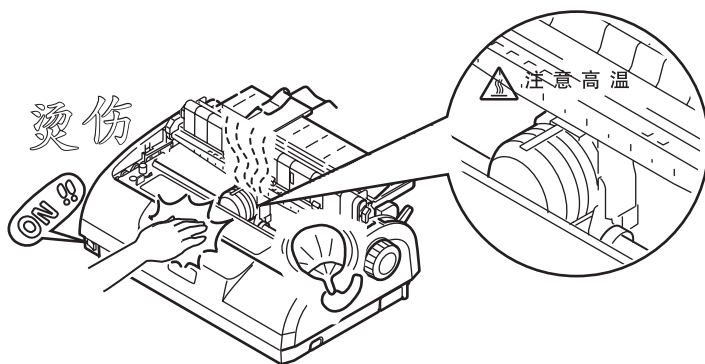
⚠ 注意	小心损坏装置!	 
------	---------	---



请勿在接通电源的情况下拔下连接缆线。否则会导致故障。






刚打印后打印头及其周围温度很高，因此请勿触摸打印头。



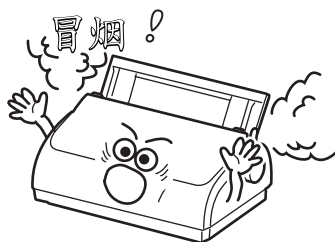
注

- 在无打印纸和色带盒的状态下，切勿打印。此外，请勿超出打印纸宽度进行打印。否则，会导致打印头的使用寿命缩短或损坏。
- 色带和色带盒务请使用指定的产品（参照第 151 页）。使用非指定的产品会导致故障。
- 印字变淡或色带绽开时，请更换色带盒。已开封的色带盒长时间存放时，其使用寿命会缩短。
- 在更换色带盒后，请确认色带未松弛。若有松弛，请按箭头方向转动旋钮以消除松弛，然后再使用。有关详情，请参照“安装色带盒”（第 31 页）一节。
- 请使用符合规格的打印纸。有关详情，请参照“附录 打印纸规格及打印范围”（第 107 页）一节。
- 切勿触摸打印头，可能导致打印头损伤而无法正常工作。
- 请尽量减少打印机空转动作，否则将降低打印机寿命。
- 打印机打印工作过程中，请勿将顶盖打开并将手伸入打印机中，以防影响传动机构工作，损坏打印机。




发生故障或异常时

 警告	会导致故障或触电。	 
---	-----------	---

察觉发生故障或异常（有异味、冒烟、发热）时，请立即将电源开关置于 OFF，从电源插座拔下电源插头，并与经销店联系。请勿自行拆卸、修理。否则会导致故障或触电。



发生突然停电时

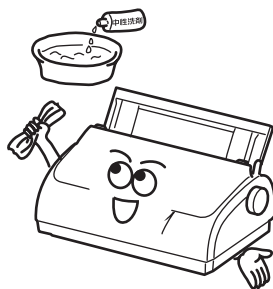
 警告	会导致故障或触电。	 
---	-----------	---

突发停电或断电情况时，请首先将电源开关置于 OFF 状态，再将电源插头拔下，以防止打印机突然启动导致受伤或无法正常打印。

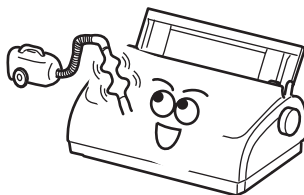
打印机的维护

要使打印机保持较佳运行状态，每年至少应彻底清洁几次。

- 请用棉布蘸取少许稀释的中性洗涤剂，将其尽量拧干擦除打印机的外观污渍。请注意关闭打印机顶盖防止洗涤剂溅入打印机内。



- 打印机内部发现废物、尘土和纸屑时，请用吸尘器等将其清除。（请参阅第 98 页）



注

- 在清洁维护本设备之前，请务必先从电源插座上拔除打印机电源插头。如果在清洁时无意中开启了本设备电源，可能会导致人身伤害或设备损坏。
- 关闭打印机电源时，请确定按下电源开关按键，将电源开关置于 OFF，并确定所有指示灯均已熄灭。如果在指示灯点亮或闪烁期间拔下电源线，因打印头没有得到保护，可能导致以后无法正常打印。
- 打印结束后，请等设备完全冷却后再进行清洁，否则可能导致烫伤。
- 存有废物、尘土和纸屑可能导致传感器误操作、送纸不良或打印差错。
- 本设备内部无任何可供用户自行修理的组件，请勿拆装或改装本设备。请按照本说明的内容进行操作维护，不正当的调整可能损坏设备。
- 如无特别说明，否则请不要自行维修本设备。如有进一步维修服务的需要，请与 OKI 授权技术维修中心联系，由专业技术人员进行维修。
- 不要在打印机内部喷洒润滑油，不合适的润滑油会损坏打印机机械部件。如果认为需要用润滑剂，请与 OKI 授权技术维修中心联系。（参见第 96 页）



请不要使用硬布以及稀释剂、酒精和汽油等易燃溶剂擦拭设备。如果易燃溶剂渗入本设备内部并接触到电力组件，可能会导致火灾或电击。



打印机的运输

如果需要远距离地运输打印机，请用原包装箱和保护材料将其仔细地重新包装。请按如下步骤用原保护材料重新包装打印机：

- 如果打印机刚刚使用过，打印头可能很烫，在取出色带盒之前，请先让其冷却几分钟。
- 关闭打印机电源，拔除电源插头并取下装入打印机中的打印纸。
- 从电源插座上拔下电源线；然后从打印机上拔下接口导线。
- 取出托纸板。按照“色带盒的拆卸”一章（参见第 35 页）中所述步骤取出色带盒。然后关闭打印机顶盖。
- 用原包装材料将打印机、色带盒、托纸板和电源线重新包装好，并将其放入打印机的原包装箱中。



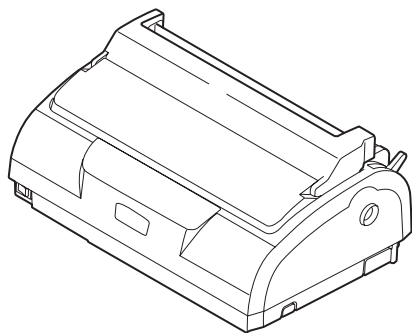
- 在搬运打印机过程中，请避免震动、碰撞或冲击打印机机体，否则可能导致设备故障。
- 搬运打印机时，请用双手托起设备两端，避免将其倾斜、竖起或翻转，否则可能导致打印机机械故障。

2 打印机的准备工作

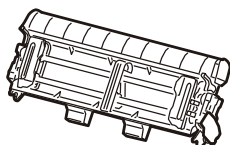
~ 从开箱到试印 ~

开箱

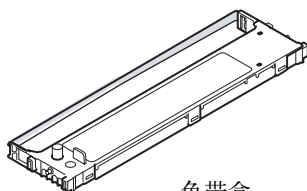
请打开打印机的包装箱，并确认以下附件是否齐备。
若不齐备，请与购买本机的经销店联系。



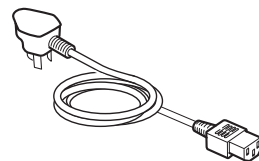
打印机



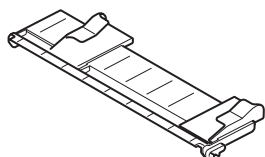
突脚拖纸器



色带盒



电源线



托纸板



使用说明书/驱动程序、
软件指南 (CD-ROM)



快速指南
(印刷品)



保修卡
(印刷品)



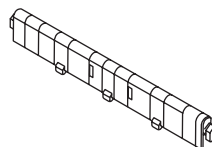
保修指南 (印刷品)
(维修地点一览)



装箱清单/合格证
(印刷品)



卷轴旋钮



上拉导纸器



后部导纸杆

注

- 请妥善保存包装箱和包装材料，在将来搬运时请务必使用它们。
- USB 连线以及接口电缆未随机配备，请用户自行购入使用。

去除固定用器具

为了防止因运输时的振动等而导致破损，本机出厂时用止动器固定着打印头。
在使用本机之前，请取下此止动器。

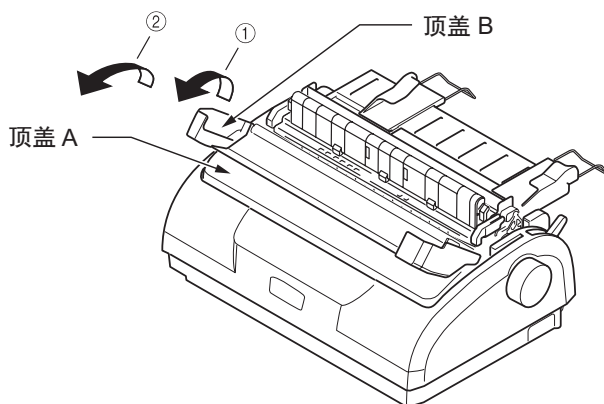


- 在搬运时请将打印头靠左侧，并用止动器固定。
- 拆下的止动器应另妥善保管，供再次搬运时使用。安装时，按照与拆卸相反的步骤进行。

1

打开顶盖。

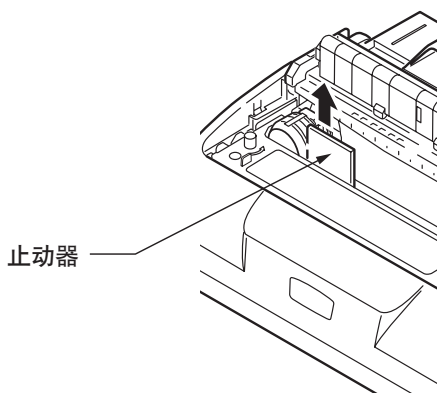
按图中箭头①方向将顶盖 B 部分打开，然后用双手握住顶盖 A 部分左右侧的手柄按图中箭头②方向将其打开。



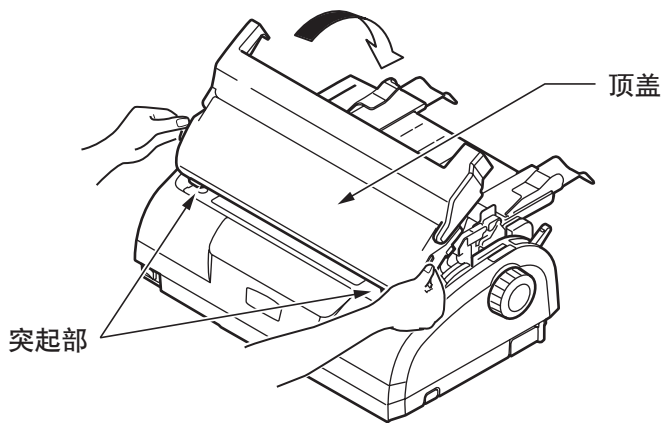
顶盖 A 部分打开后，容易从打印机上脱落。请注意不要让顶盖脱落。

2

按图中箭头方向将止动器拆下。

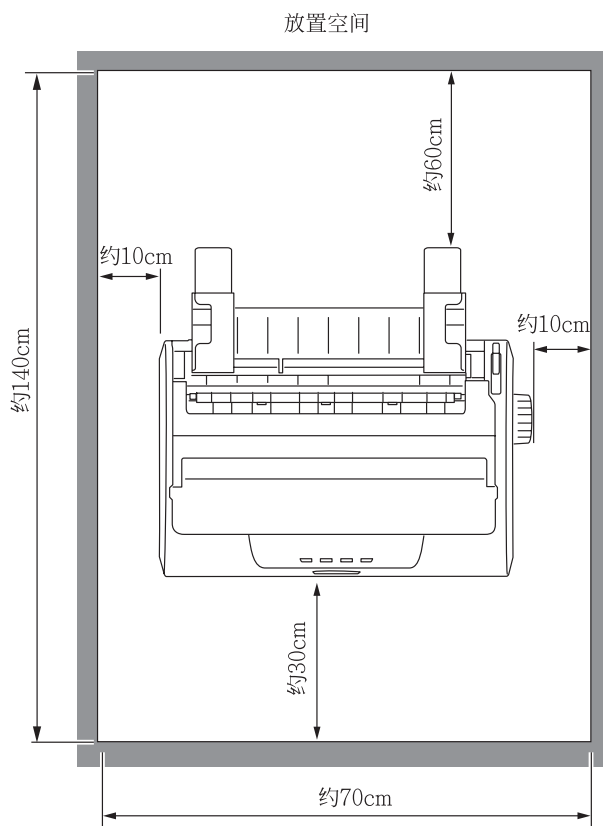
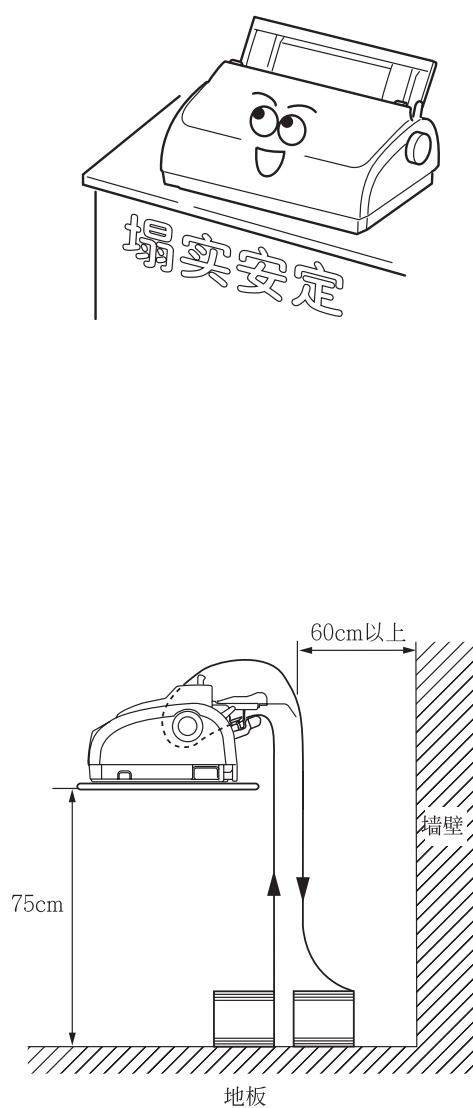


- 3** 关闭顶盖。
将顶盖下部的突起部插入打印机上对应插口，然后按图中箭头方向关闭顶盖。

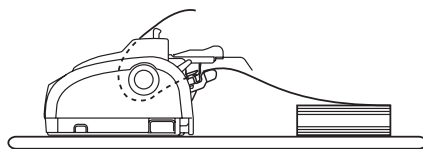


放置打印机

请在水平而稳定的平台上放置打印机。为了便于日常工作、维护和消耗品交换等，同时，也为了保证打印机方便正常工作请按照以下图示要求确保打印机放置空间。



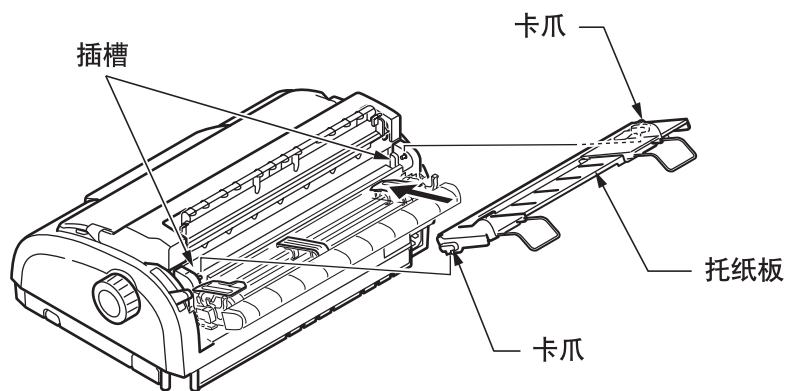
注 从打印机后部进纸时，有可能出现进纸卡纸和退纸卡纸。



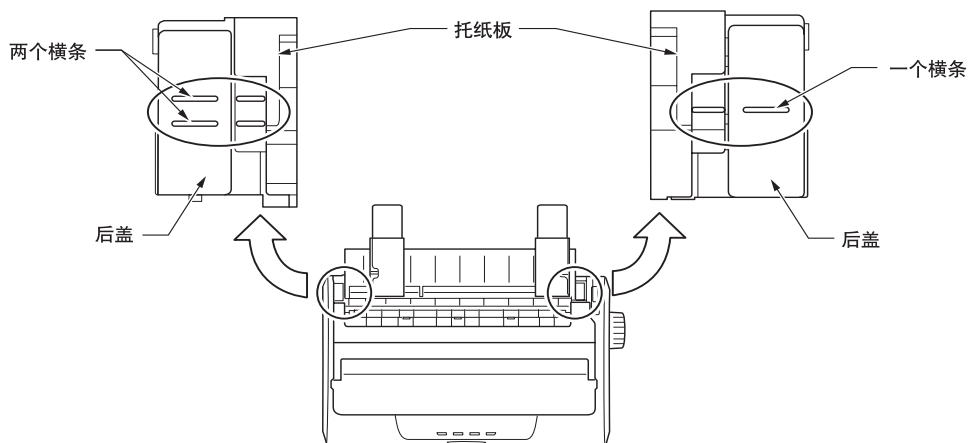
安装托纸板

● 托纸板的安装

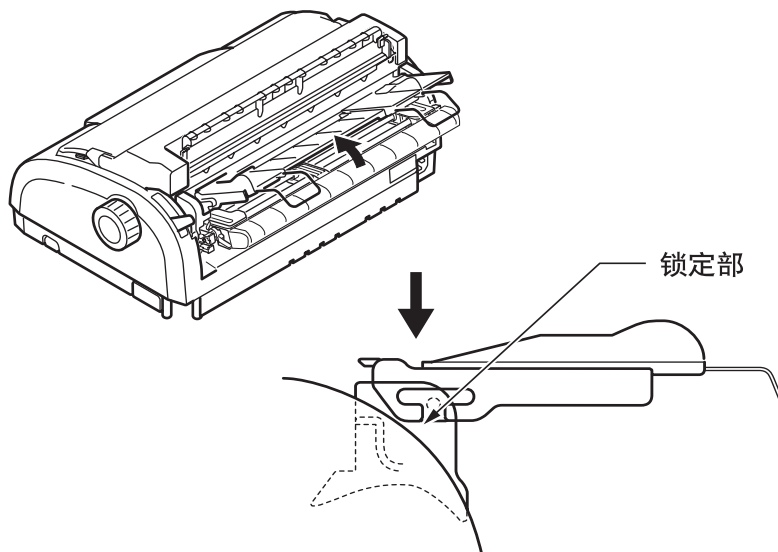
1 将托纸板左右侧的卡爪按图中箭头方向插入插槽。



2 安装托纸板时，使托纸板和后盖两端的横条数一致。



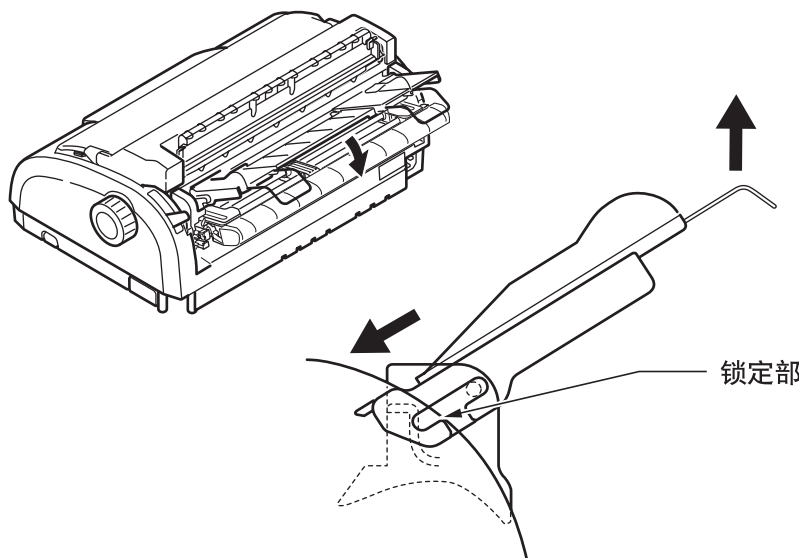
3 把托纸板按箭头所示方向旋转，向下押直至锁住为止。



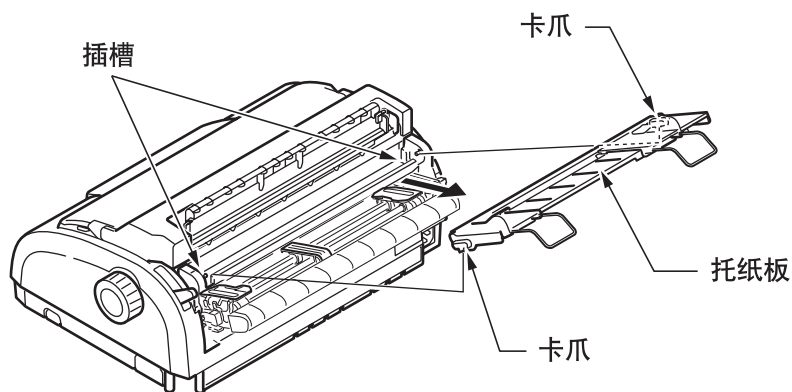
请不要过度卡压托纸板卡爪。否则，有可能损坏托纸板。

● 托纸板的拆卸

1 将托纸板沿箭头所示方向旋转，解开锁定。



2 沿箭头所示方向向后拉出托纸板并取下。



注 请不要过度卡压托纸板卡爪。否则，有可能损坏托纸板。

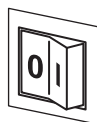
安装色带盒

首先安装色带盒。

注 请务必使用OKI DATA指定的色带盒（第 151 页）。
使用非指定的产品会使打印机发生故障。

● 色带盒的安装

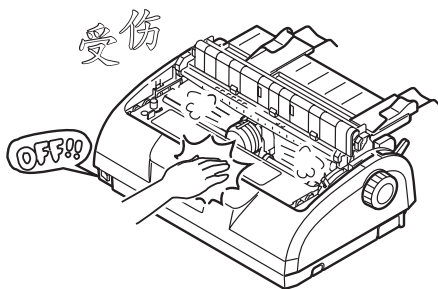
1 将电源开关置于 OFF。



(OFF 状态)

注意

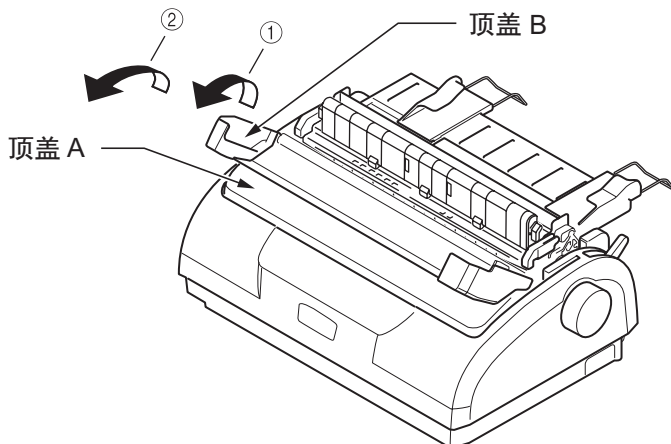
小心受伤!



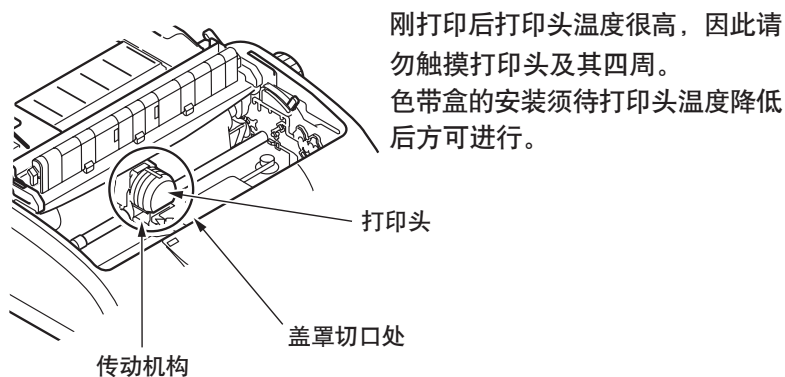
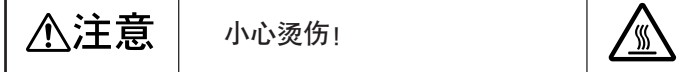
请勿在接通电源的状态下
更换色带盒。
打印机可能会突然启动，
导致受伤。

2 按图中箭头①方向将顶盖 B 部分打开，用双手握住顶盖 A 部分左右侧的手柄按图中箭头②方向将其打开。并将调节杆置于“更换色带”位置。

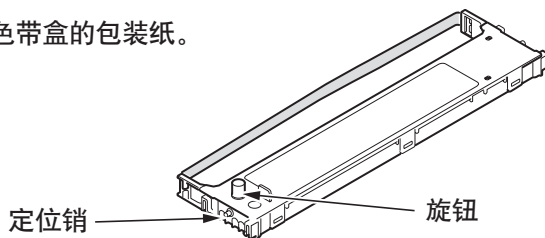
注 如果没有置于“更换色带”位置，则色带穿过打印头和色带导引之间的缝隙时，会导致色带扭曲或弯折。



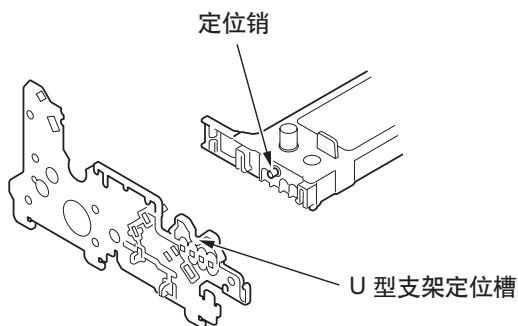
3 请将传动机构移至色带更换位置盖罩切口处。



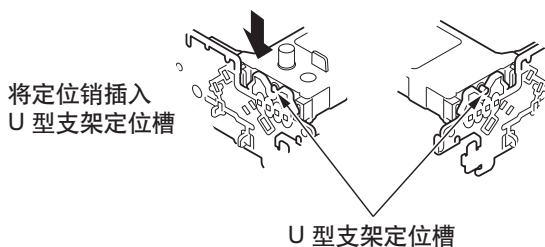
4 除去色带盒的包装纸。



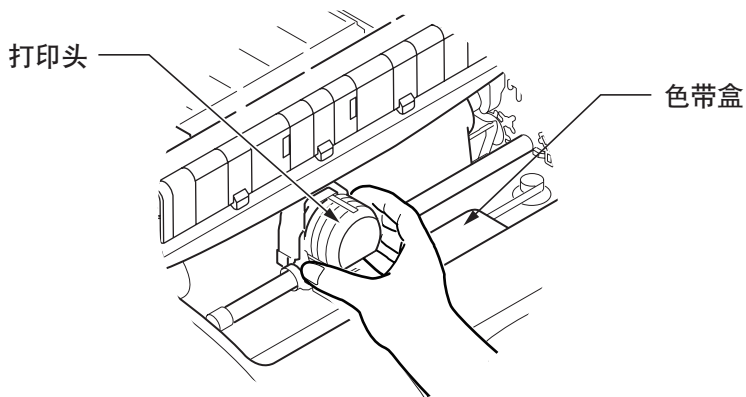
5 沿箭头所示方向，将色带盒两端的定位销插入打印机的 U 型支架定位槽，直至其吻合不动为止。



若将色带盒对准支架定位槽的上方推入，则设置较为容易。此外，色带不卷紧，在略微松弛的状态下较易设置。

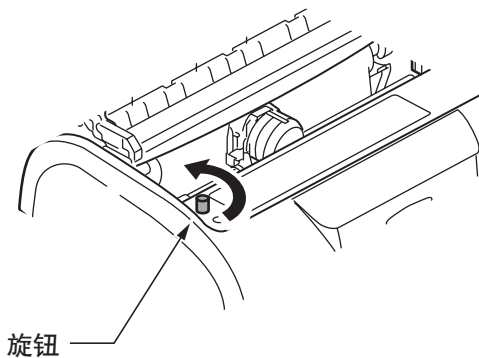


- 6** 用手指捏住色带盒的色带，从打印头上方将其向下推入，使色带位置与传动机构顶部 U 型沟吻合。



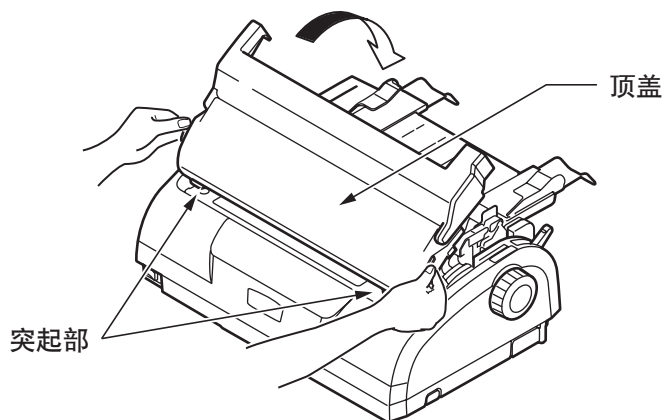
- 7** 将旋钮朝逆时针方向（箭头方向）转动，卷紧色带。

注! 请勿将旋钮朝箭头的相反方向转动。否则会导致色带卡带。



注! 使色带通过打印头与色带导引之间的空隙时，请确认无扭曲、断裂。

- 8** 关闭顶盖。
将顶盖下部的突起部插入打印机上对应插口，然后按图中箭头方向关闭顶盖。



- 9** 打印之前，请根据打印纸规格正确设置调节杆分档值。
(参见第 57 页)

● 色带盒的拆卸

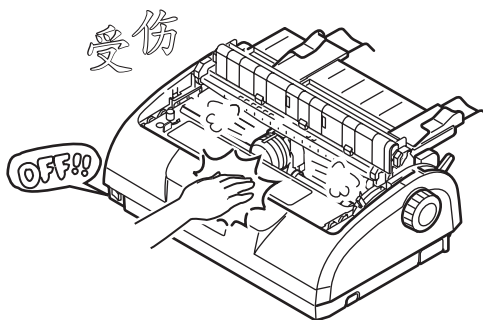
1 将电源开关置于 OFF。



(OFF 状态)

⚠ 注意

小心受伤!

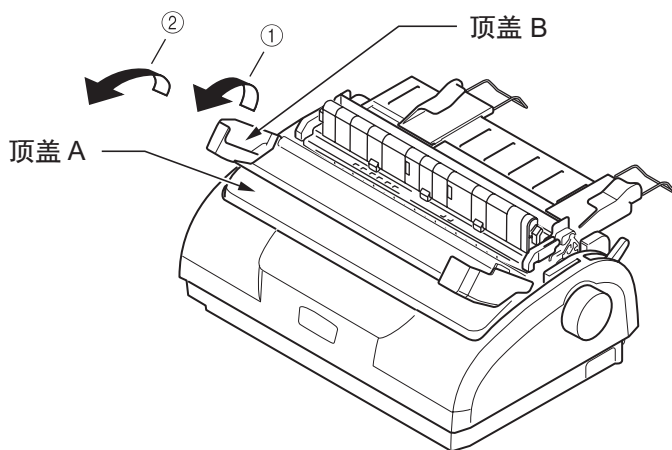


请勿在接通电源的状态下更换色带盒。打印机可能会突然启动，导致受伤。



2 按图中箭头①方向将顶盖 B 部分打开，用双手握住顶盖 A 部分左右侧的手柄按图中箭头②方向将其打开。并将调节杆置于“更换色带”位置。

注!

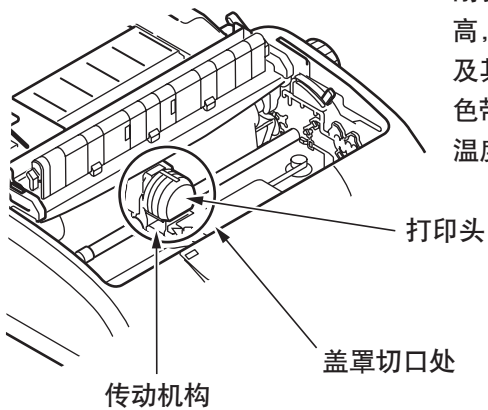
出厂值设定于“更换色带”位置是为了便于拆卸色带。在打印机的使用过程中，请注意根据纸张厚度与类型调节分档值。



3 请将传动机构移至色带更换位置盖罩切口处。

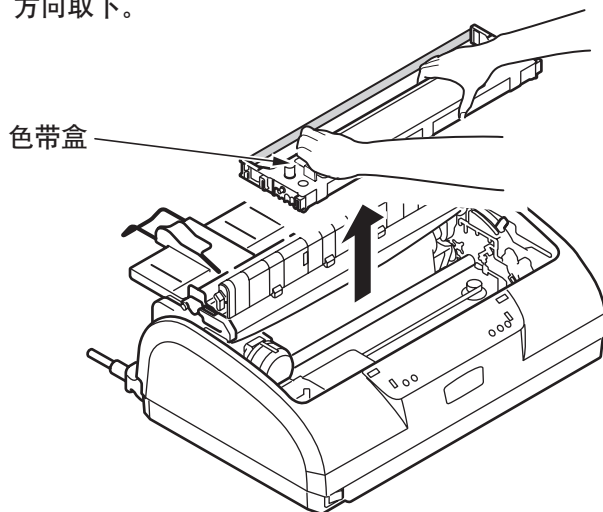
 注意	小心烫伤!	
---	-------	---

刚打印后打印头温度很高，因此请勿触摸打印头及其四周。
色带盒的拆卸须待打印头温度降低后方可进行。



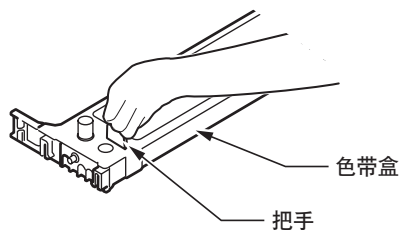
4 用手指捏住色带，往上方拉出，将其从传动机构上取下。

- 5** 将色带盒的两侧向前拉出，解除锁定，并将整体沿箭头所示方向取下。

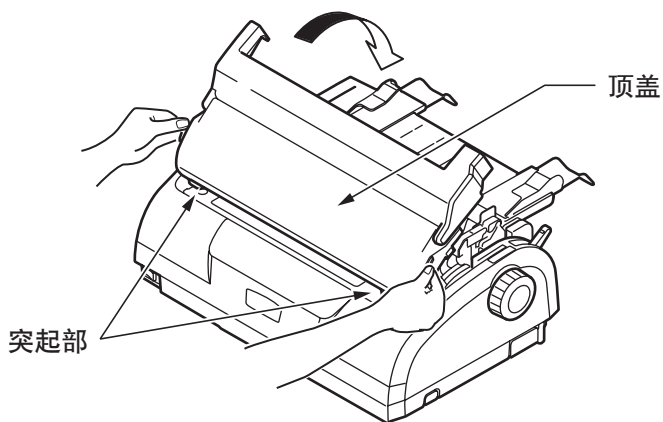


注!

色带盒左侧有一个把手。用手提着把手，然后向上提起色带盒，可以更容易地取出色带盒。



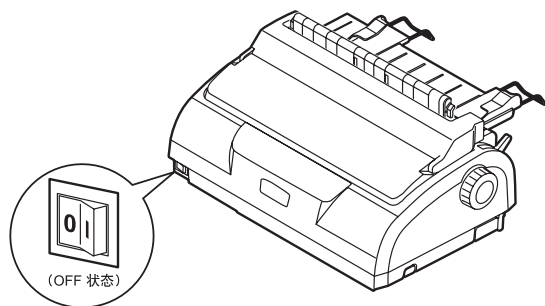
- 6** 关闭顶盖。
将顶盖下部的突起部插入打印机上对应插口，然后按图中箭头方向关闭顶盖。



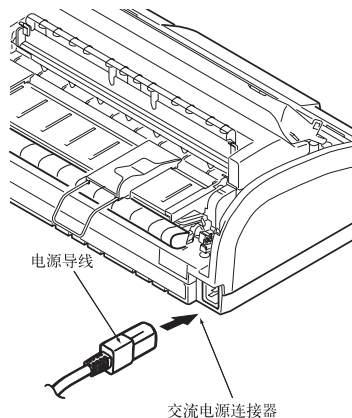
连接电源

注! 请参照本书第 12 页“使用前须知”部分正确操作。

1 确认电源开关已置于 OFF。



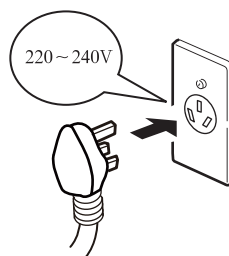
2 将电源线与打印机的交流电源连接器相连接。



3 将电源线的插头正确插入到 AC 220V~240V 的插座中。

将打印机电源开关置于 ON。

若打印机状态异常，请参照“发生故障时”一节，进行故障排除（第 80 页）。



警告

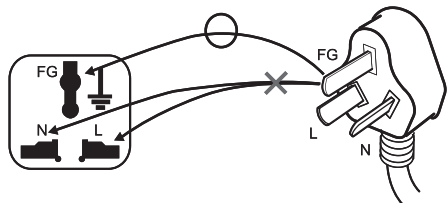


带电



着火

警告：使用多功能接线板时，请注意不要将 AC 插头的接地端子 (FG) 误插到火线 (L) 或零线 (N) 插槽中。AC 插头插入时，请认真确认接地端子 (FG) 的位置后，再插入。万一发生误插入的情况，有可能会使打印机以及外围设备损坏、带电、冒烟或着火。



<多功能接线板>

<AC 插头>




- 使用 UPS（不间断电源）或逆变器时，无法保证打印机正常工作，有可能引发故障。请不要使用 UPS 或逆变器。
- 将电源开关置于 OFF 后要再次打开时，请至少等待 5 秒钟。“ON/OFF”切换间隔时间过短可能会导致打印机的电源故障。
- 打印机打印过程中，请勿将电源开关突然置于“OFF”，突发性断电可能导致打印机断针。

试印

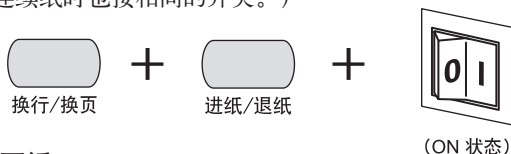
须先进行试印以确认打印机是否工作正常。试印之前，请首先确定已根据本使用说明书的“连接到主机”一章（第 41 页）正确连接打印机和主机，且根据“快速指南⁵”已安装好符合系统需求的打印机软件（驱动程序）。试印时，请使用 A4 尺寸以上纵置的单页纸或 10~12 英寸宽的连续纸。使用连续纸时，请参照第 46 页上的说明放置打印纸。

这里，以使用 A4 尺寸的单页纸为例介绍试印的顺序。

1 将换纸杆设于单页纸“”位置。

2 边按“换行/换页”+“进纸/退纸”开关，边将电源开关置于 ON。

（使用连续纸时也按相同的开关。）



3 装入单页纸。

将单页纸的左端对齐导纸器，就此笔直插入单页纸，直至其抵达内侧尽头。

大约 1 秒钟后，单页纸被自动吸入。

（按菜单所设定的等待时间吸入。）

4 打印机开始打印。

按“联机”开关，中断打印。

再次按“联机”开关，重新开始打印。

5 按“联机”开关中断打印，按“进纸/退纸”开关排出单页纸，或在试印结束时排出单页纸。

6 将电源开关置于 OFF。



- 进行试印后，若本机工作异常，请参照“发生故障时”一节（第 80 页）。
- 试印之前，请务必根据打印用纸的厚度选择适合的调节杆分度值，否则将出现打印无字迹或不清晰等的故障现象。
- 试印时，如果打印机驱动程序未被正确设置或打印机未与主机正确连接，则可能导致打印机无法正常打印，请参照“发生故障时”一节（第 80 页）。

3 连接到主机

连接到主机

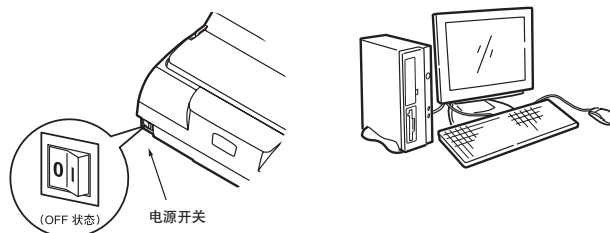
该打印机装备有并行接口、USB 接口。

并行接口及 USB 接口的信号线针孔排列，请参照“并行接口”（第 103 页）、“USB 接口”（第 106 页）。

注!

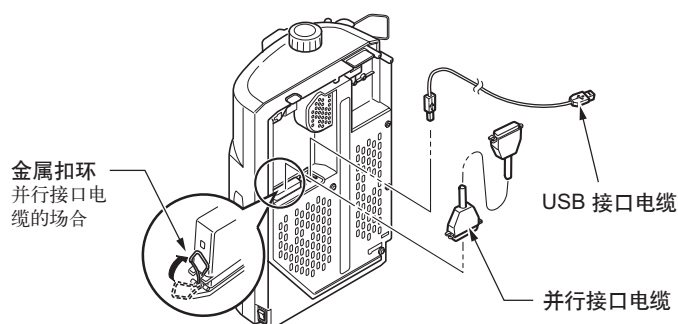
- 请务必将电源开关置于“OFF”。否则会导致打印机故障。
- 使用并行接口连接主机时，不能同时连接 USB 接口。另外，使用 USB 接口连接主机时，也不能同时连接其它接口。同时连接多个接口进行打印，可能无法正确打印。

1 将电源开关置于 OFF。电脑侧的电源开关也置于 OFF。



2 连接接口电缆。

用打印机侧的金属扣环固定电缆，以免脱落。

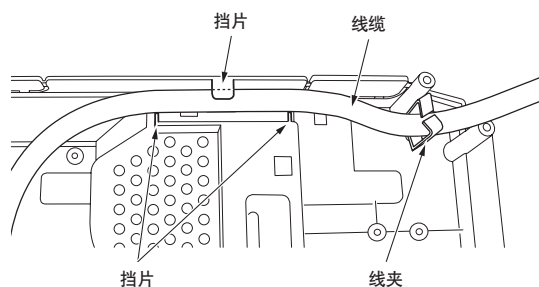


3 将接口电缆连接到电脑。

有关注意事项请参照本打印机使用说明书第 19 页。

注!

参照下图放置线缆。



4 打印纸的使用

~ 将各种打印纸放置在打印机中 ~

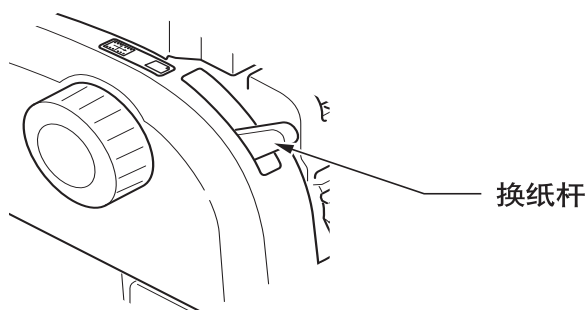
放置单页纸

● 单页纸的放置

1 将电源开关置于 ON。

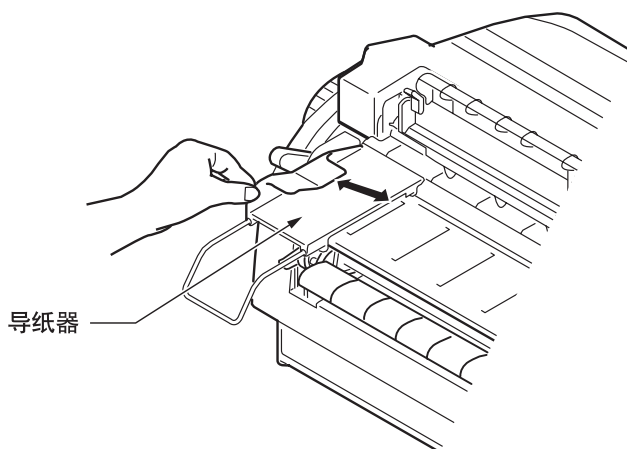
放置有连续纸时，请切取打印好的纸张或将其排出。
有关详情，请参阅“连续纸的排出方法”一节（第 53 页）。

2 将换纸杆置于单页纸“”处。



3 将导纸器置于单页纸的左端位置。

- 刻度上的“▼”左右移动导纸器可以调整左端打印纸位置。
- 使用信封时请勿折回翼片部。为了避免打印在翼片部，请按翼片的大小调节导纸器。



4 调整调节杆的刻度位置，使之符合正在使用的打印纸的规格。（请参阅第 57 页）

注

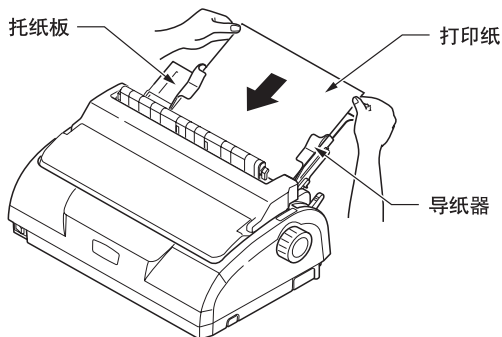
- 以与打印纸厚度不同的分档值使用时，送纸及打印头可能会发生故障。

5 将打印纸的打印面朝下，并将其按图示箭头方向左端对齐导纸器，就此笔直插入，直至其抵达内侧尽头。

大约 1 秒钟后单页纸被自动吸入。（根据菜单中所设定的等待时间而被吸入）

难以放置打印纸时，请拿住打印纸后端笔直地将其插入。

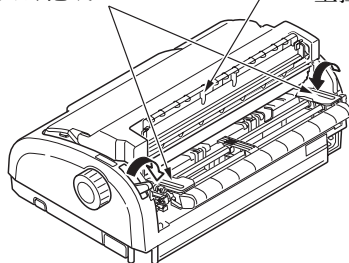
注 用双手轻柔地沿箭头方向送纸。



注

- 若将打印纸斜向放置，则其将被斜向吸入，请沿导纸器笔直插入。
- 使用复写纸等较厚的纸张时，在其被自动吸入之前，请轻轻地将其朝内侧顶住。复写纸或薄纸时，由于打印模式（特别是印字量多时）会造成打印纸下端卷曲，而使排出时发生折纸或卡纸。
- 使用信封时，请勿折回翼片部。若将信封的翼片部用力抵在导纸器上，会使打印纸被斜着吸入。
- 请将送货单前端粘贴部位整齐取下后再使用。否则可能导致送纸偏斜。
- 放入页长较短的纸张时，请卸下上拉导纸器。
- 使用复写纸以外的单页纸时，也请卸下上拉导纸器。

突脚拖纸器盖 上拉导纸器



- 在使用粘有浆糊的票据时，由于取下的纸张的前端粘附的浆糊的影响，在打印后（或进纸时）纸角可能会弯曲。请在取下纸张后除去纸张前端的浆糊并抚平纸角。
- 使用比规格薄的 A4 Feather 等纸张时，纸张有可能褶皱。
- 使用薄纸时，纸张排出后有可能卷在卷轴上。请在继续打印之前取走已排出的纸张。如果不取走，纸张可能卷在卷轴上。
- 请勿在纸张下端禁止打印区域内进行打印。在此区域打印时，不能得到正常打印结果，并且可能会损坏纸张和卡纸。

● 单页纸的排出方法

单页纸残留在打印机内部时，请按以下顺序将其排出。

1 按“进纸/退纸”开关。

打印纸被自动排出。

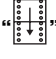


- 若使用长度超过 297 mm (A4 尺寸纵向) 的打印纸，打印纸可能会从托纸板上掉落。

放置连续纸（后部突脚拖纸器模式）

● 连续纸的放置

1 将电源开关置于 ON。
• 放置有单页纸时，纸张会被排出。

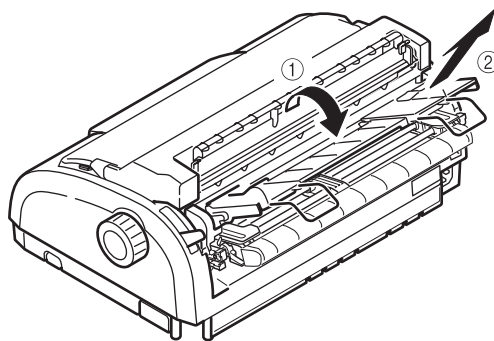
2 将换纸杆设定于 “” 位置。

3 调整调节杆的刻度位置，使之符合正在使用的打印纸的规格。（请参阅第 57 页）

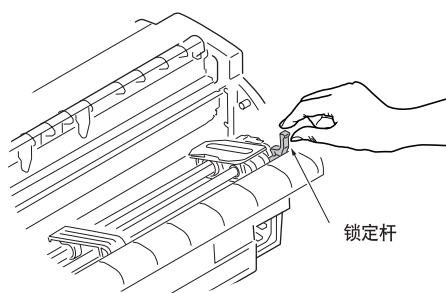


• 以与打印纸厚度不同的分档值使用时，送纸及打印头可能会发生故障。

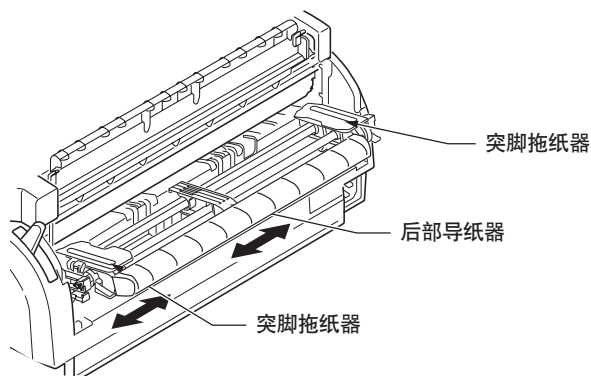
4 双手握住后盖两端，将一端向中间挤压抬起，然后从打印机上卸下后盖和托纸板。
(关于托纸板的使用方法，请参见第 51 页。)



- 5** 按图示箭头方向拉起左侧突脚拖纸器的锁定杆，调整横向的打印位置。调整位置后，按下锁定杆固定。

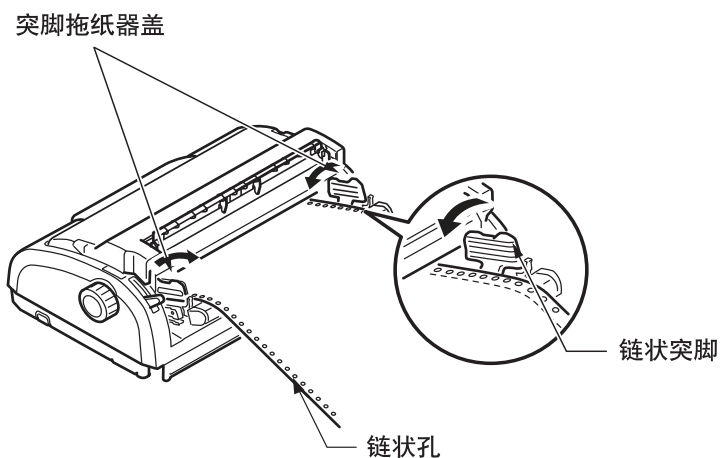


- 6** 拉起右侧突脚拖纸器的锁定杆，按图示箭头方向根据连续纸的宽度移动右侧突脚拖纸器。后部导纸器与左右突脚拖纸器等间距移动。



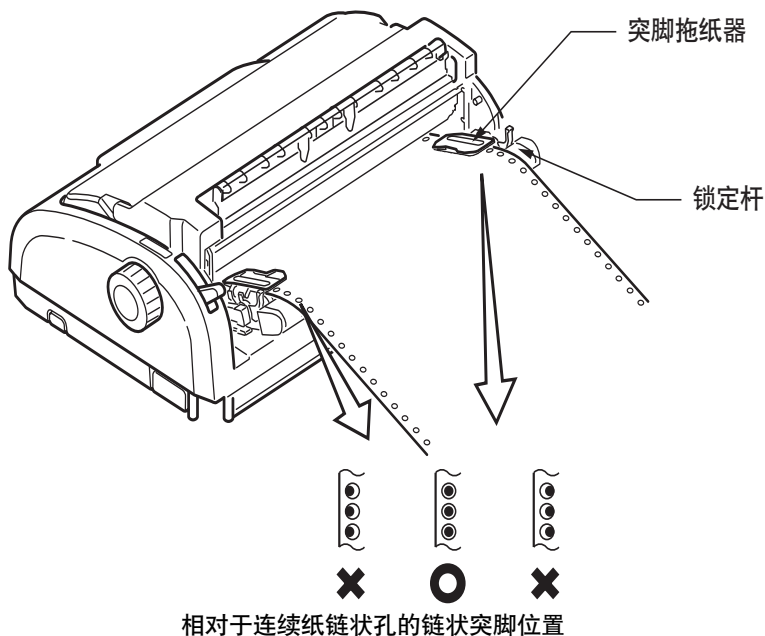
- 7** 按图示箭头方向打开左右突脚拖纸器盖装入连续纸，然后关闭突脚拖纸器盖。

注 请注意左右链状孔与链状突脚的位置不要错位。



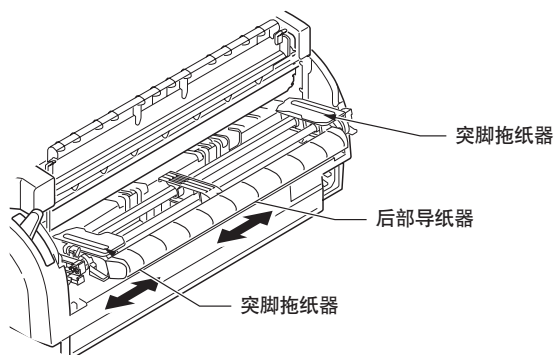
8 根据连续纸的宽度调整右侧的突脚拖纸器，然后按下锁定杆将其固定。

此时，请注意勿使连续纸张得过紧或过松。

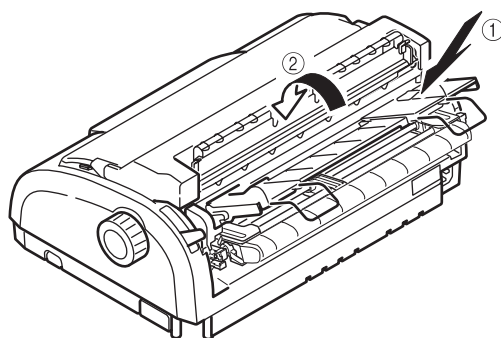


注

- 在高温高湿环境中纸张会变软，因此纸张上的纸孔容易撕裂并可能卡纸。将纸张放到拖拉进纸器上时应适当调整拖拉进纸器位置，使纸张既不要太松弛，也不要拉得过紧。（请确保拖拉进纸器上的突脚对准纸张上纸孔的中心。）



- 9** 将后盖（未卸下托纸板）两端突出部放入打印机后部对应插槽，然后向前推进并下压后盖固定。



• 连续纸打印时，必须装上托纸板和后盖。否则，有可能卡纸。

- 10** 按“进纸/退纸”开关。

连续纸被自动吸入，直至到达第一行打印位置为止，“联机”指示灯点亮。



进纸/退纸

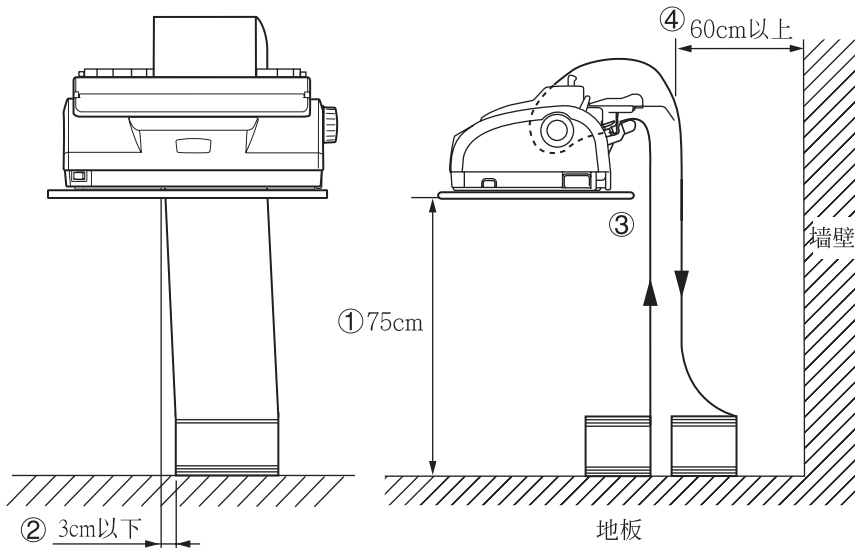


连续纸中途卡纸时，请取出被卡住的连续纸后，再重新放置。



连续纸的放置方法

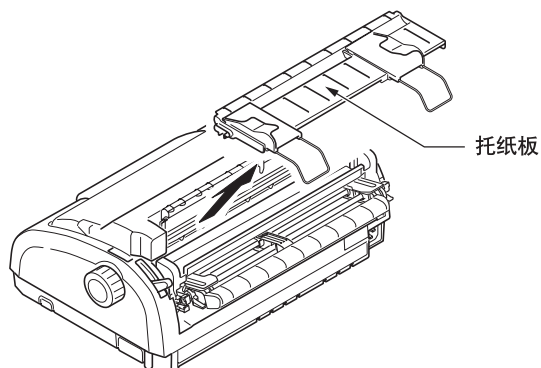
- ① 放置打印机的桌子高度请定为 75 cm 左右。
- ② 请将连续纸沿送纸路径与打印机平行放置。请将左右方向的错位控制在 3 cm 以下。
- ③ 请将打印机后部与桌子边缘对齐。
- ④ 请使打印机的后部距墙壁 60 cm 以上。



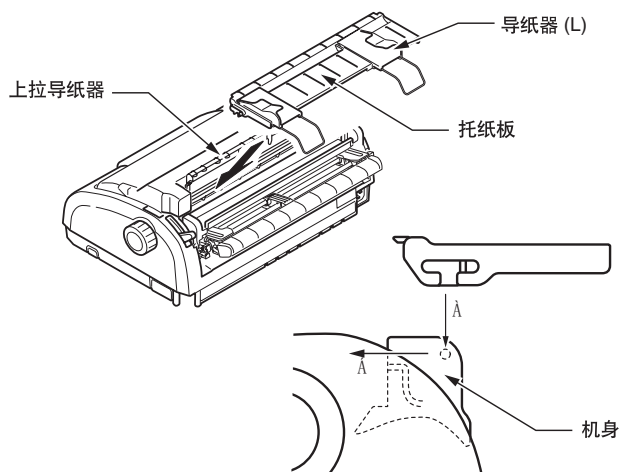
- 如果没有按上述方法放置，可能导致送纸不良并出现卡纸现象。

注 托纸板的使用方法

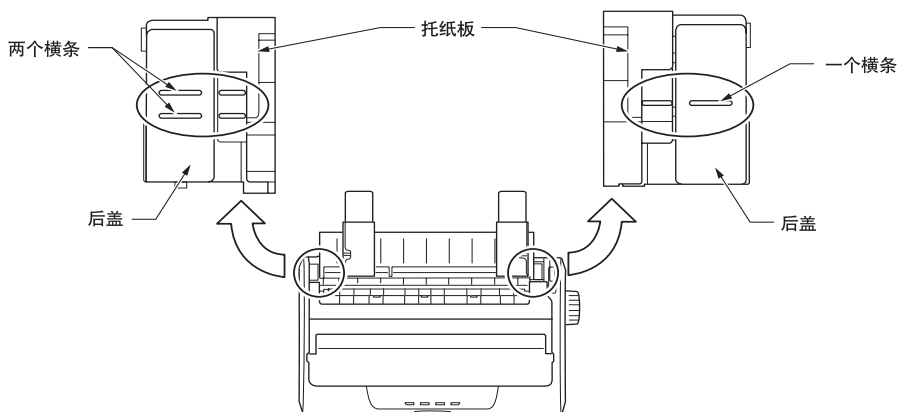
- 拆卸托纸板时图中请按箭头所示方向取出。



- 安装托纸板时请把托纸板对准机身上盖部凸起部分按箭头所示方向插入。

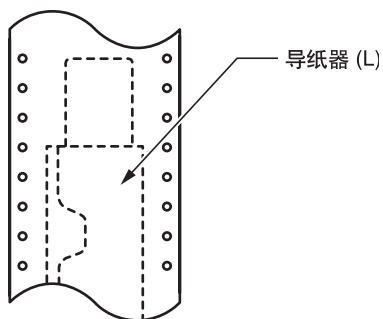


- 安装托纸板时，使托纸板和后盖两端的横条数一致。

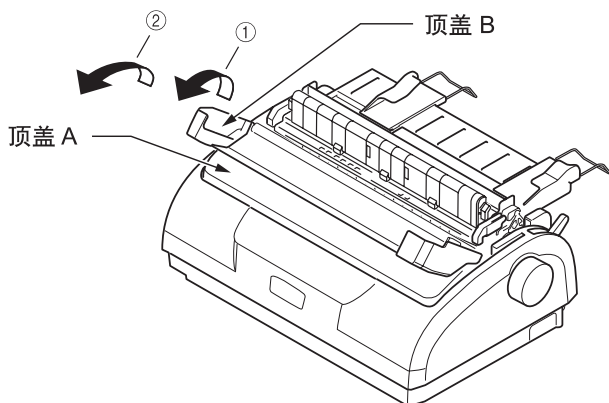




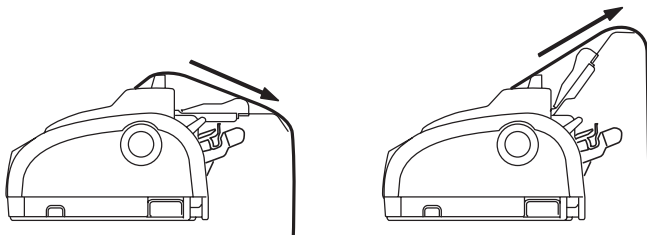
- 拆卸·安装托纸板时请不要过分卡压托纸板，否则会造成托纸板破损。
- 使用 5 英寸连续纸时，将导纸器 (L) 移到打印纸中间位置。



- 从后部拖拉进纸器送入 5 英寸以下宽连续复写纸时，由于纸钉可能粘附在一起增加走纸负荷，因此有可能卡纸。纸张卡纸时，请取下上拉导纸器。另外，请打开顶盖 B 部分。



- 由于纸张种类的不同，一些纸张的走纸负荷可能会影响换行精度。在这种情况下，请将托纸板立起来使用。



- 由于纸张种类的不同，有的纸张可能会出现打滑现象，导致最后一页纸无法排出。因此，请在使用前进行确认。

● 连续纸的排出方法

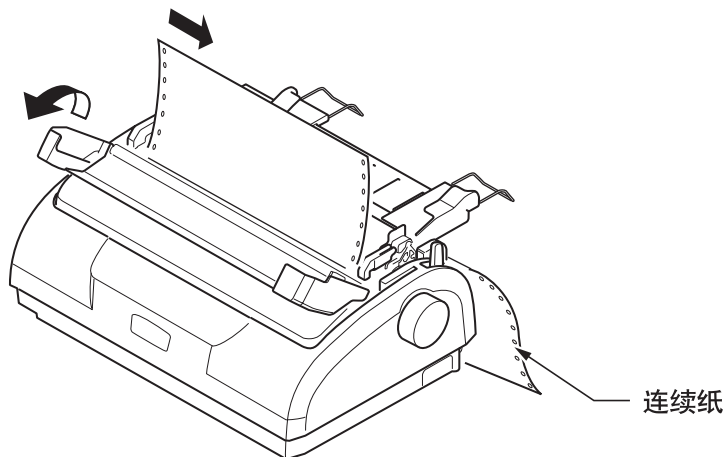
打印完的连续纸按以下顺序排出。

◆ 切下打印完的连续纸时

- 1** 按“切纸”开关。（后部突脚拖纸器模式）
连续纸被排出到切纸位置。



- 2** 按图示箭头方向从撕纸缝处切下连续纸。



注 切下时若用力过猛，可能会从撕纸缝以外的地方开始破损。

- 3** 再按一次“切纸”开关。
连续纸回到原来的位置。



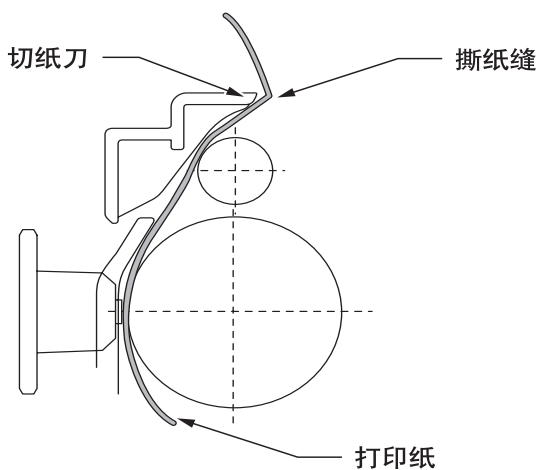
撕纸缝位置依打印纸的种类而与顶盖的切纸刀不吻合时，请按以下顺序加以修正。

- 1** 按“切纸”开关，就此持续按住。
打印纸的撕纸缝被送至顶盖的切纸刀位置。

注 在切纸动作之后也请继续按住“切纸”开关。

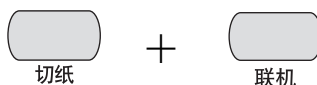
- 2** 将撕纸缝对准顶盖的切纸刀位置。

- 1 确认切纸刀和撕纸缝的位置。

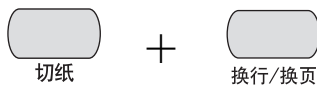


- 2 按以下开关调整撕纸缝。

正向微量进纸：按住“切纸”开关，同时按“联机”开关。



逆向微量退纸：按住“切纸”开关，同时按“换行/换页”开关。



如果指定为修正范围外（±30/180英寸），
以上无法移动。

- 3** 撕纸缝对准切纸刀后松开开关。

◆ 取下连续纸时

1 切下打印完的连续纸。

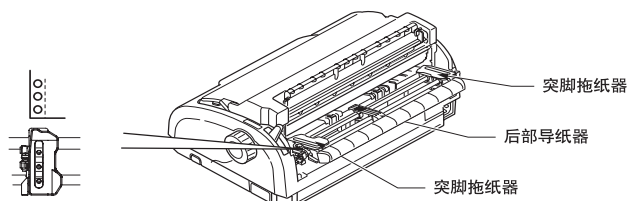
请参照前页上的说明。

2 按“进纸/退纸”开关。

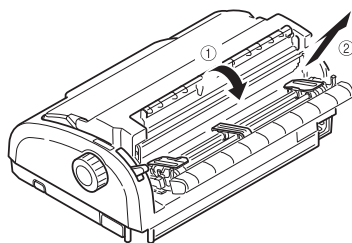
连续纸的前端退至突脚拖纸器处。

注

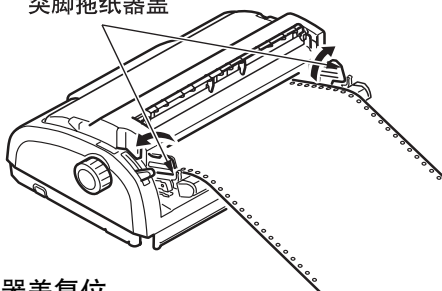
- 连续纸的后退距离最大为 558.8 mm (22英寸)。即使后退了 558.8 mm (22英寸) 也无法检测出连续纸的前端时, 后退动作即刻结束。
- 如果连续纸最终页的链状孔从链状突脚上脱离, 请不要进行后退动作。否则会造成卡纸。

**3** 按图示箭头方向打开后盖。

向后方拉出后盖至①为止, 然后向上提转后盖至位置②并锁定。

**4** 打开突脚拖纸器盖, 取出连续纸。

突脚拖纸器盖

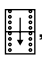
**5** 将突脚拖纸器盖复位。

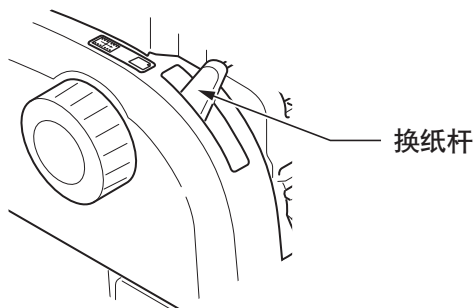
参考

在突脚拖纸器的面前切下连续纸的撕纸缝时, 请在脱机状态下按“换行/换页”开关排出剩余的连续纸。


单页纸和连续纸的切换

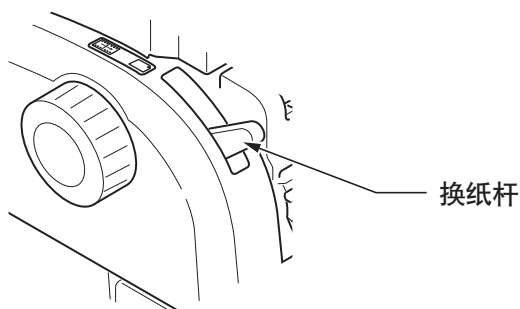
● 由单页纸切换到连续纸（后部突脚拖纸器）

1 将换纸杆设定于“”位置。



● 由连续纸（后部突脚拖纸器）切换到单页纸

1 将换纸杆设定于单页纸“”。



根据打印纸的厚度进行调整的方法

本打印机需根据打印纸的厚度调整打印头与滚筒之间的间隔。请根据打印纸的种类及张数改变调节杆的分档位置。

从下表选择所用打印纸“最厚部分”的“分档值”。

打印纸种类		分档值				注	
		1	2	3	4	5	6
单页纸	定量 45~70 kg (52~81 g/m ²)	○					
	定量 70~110 kg (81~128 g/m ²)		○				
	信封				○		
复写纸	定量 34 kg (40 g/m ²) 的复写纸或压敏纸	2 张	○				
		3 张	○				
		4 张			○		
		5 张				○	
整张打印纸的厚度 (mm)		0.06	0.11	0.19	0.26	0.33	0.40
		∧	∧	∧	∧	∧	∧
		0.10	0.18	0.25	0.32	0.39	0.46

注

- 不保证分档值为 5~6 时的打印。
- 以与打印纸厚度不同的分档值使用时，送纸及打印头可能会发生故障。
- 请勿打印存折。否则可能会导致折针/挂带等故障发生。
- 可设定分档值至 4（打印纸厚为 0.32mm）进行打印。
- 当选择档值为 5~6 时的打印时，复写纸的打印质量可能会下降，文字等出现打印模糊等现象。



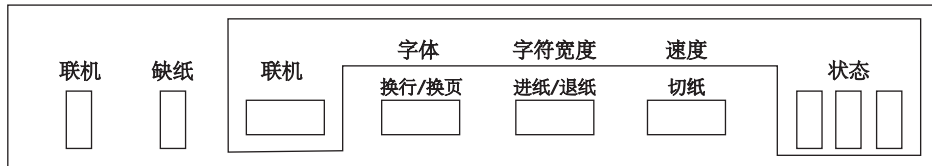
参考

普通复写纸 (70g/m²) 厚度约为 0.08 mm。

5 为了更好地使用打印机

~ 方便的功能及打印机设定的变更方法 ~

操作面板的使用方法



● 按键开关的功能



联机

- ◆ 联机状态时，按下此按键开关：
 - 打印机转为脱机状态。
- ◆ 脱机状态时，按下此按键开关：
 - 打印机转为联机状态。
 - 解除报警。



切纸

- ◆ 按下此按键开关：
 - 连续纸模式时
将连续纸送至切纸位置。再次按此开关或接收数据时恢复到原来位置。
 - 手动插入单页纸模式时
按键开关无效。



换行/换页

- ◆ 按下此按键开关：
 - 连续纸模式时
换一行。持续按住此按键，则连续纸进纸直至下页的第一行为止。
 - 手动插入单页纸模式时
换一行。持续按住此按键则排出单页纸。



进纸/退纸

◆ 按下此按键开关：

• 连续纸模式时

在突脚拖纸器放置连续纸后按此开关，连续纸被自动送至首行打印位置。

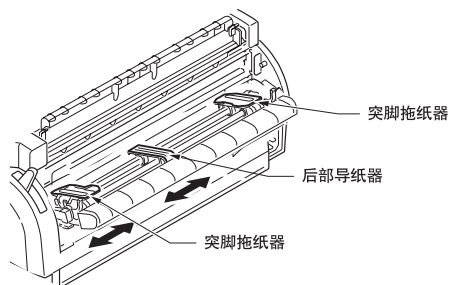
放置着连续纸时，使连续纸退至突脚拖纸器的位置。



注

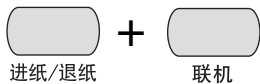
• 连续纸的后退距离最大为558.8 mm(22 英寸)。即使后退558.8 mm(22 英寸)也无法检测出打印纸前端时，便立即停止后退动作。

• 如果连续纸最终页的链状孔从链状突脚上脱离，请不要进行后退动作。否则会造成卡纸。



• 手动插入单页纸模式时

在单页纸进纸时按此开关，单页纸被排出。



进纸/退纸

联机

〔压缩〕

◆ 联机状态时，按下此按键开关：

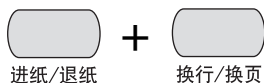
• 设定压缩打印模式。

切换无压缩、75% 压缩、50% 压缩。有关详情请参照压缩打印的设定。(参见第 77 页)

〔正向微量进纸〕

◆ 脱机状态时，按下此按键开关：

• 放置着打印纸时，正向微量进纸。



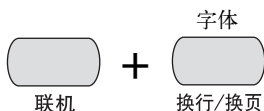
〔首字符位置调整〕
〔逆向微量退纸〕

- ◆ 联机状态时，按下此按键开关：
 - 保存设定的打印纸起始位置（首行字符打印位置）。详情请参照“设定打印纸的纸顶位置”一节（参见第 77 页）。
- ◆ 脱机状态时，按下此按键开关：
 - 放置着打印纸时，逆向微量退纸。



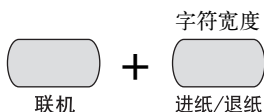
参考

微量送纸、微量退纸的间隔为 0.14 mm (1/180 英寸)。此外，持续按住以上两种开关组合，则连续进纸或退纸。



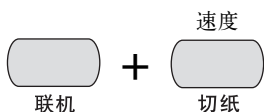
〔字体设定〕

- 设定字体。
切换宋体、黑体、Courier、Roman、Swiss、OCR-B、Draft。
详细信息请参阅“字体的设定”。



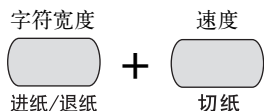
〔字符间距设定〕

- 设定字符间距。
在 10CPI、12CPI、15CPI、17CPI、20CPI、比例间隔之间切换。
详细信息请参阅“字符间距的设定”。



〔打印模式设定〕

- 设定打印模式。
在常速、高速、超高速、低噪音之间切换
详细信息请参阅“打印模式的设定”。



〔打印机初始化〕

- ◆ 联机状态时，按下此按键开关：
 - 初始化打印机。
- ◆ 脱机状态时，按下此按键开关：
 - 按键开关无效。

● 指示灯的显示功能

<input type="checkbox"/> 联机 (绿)	<input checked="" type="checkbox"/> 点亮：• 联机 (可打印)
	<input type="checkbox"/> 熄灭：脱机 (不可打印)
	<input checked="" type="checkbox"/> 闪烁：• 无法复原报警状态 (与“缺纸”指示灯一起闪烁)
	• 禁止打印状态
	• 高温报警状态
	• 省电状态 (长周期闪烁)

<input type="checkbox"/> 缺纸 (红)	<input checked="" type="checkbox"/> 点亮：纸张用尽状态
	<input type="checkbox"/> 熄灭：供纸用尽状态
	<input checked="" type="checkbox"/> 闪烁：• 卡纸报警状态
	• 媒体切换报警状态
	• 无法复原报警状态 (与“联机”指示灯一起闪烁)

<input type="checkbox"/> <input type="checkbox"/> <input type="checkbox"/> 状态 (绿)	显示字体设定。
<input checked="" type="checkbox"/> 点亮	<input type="checkbox"/> <input type="checkbox"/> <input checked="" type="checkbox"/> : 宋体
<input type="checkbox"/> 熄灭	<input type="checkbox"/> <input checked="" type="checkbox"/> <input type="checkbox"/> : 黑体
<input checked="" type="checkbox"/> 闪烁	<input type="checkbox"/> <input type="checkbox"/> <input checked="" type="checkbox"/> : Courier
	<input type="checkbox"/> <input checked="" type="checkbox"/> <input type="checkbox"/> : Roman
	<input type="checkbox"/> <input checked="" type="checkbox"/> <input checked="" type="checkbox"/> : Swiss
	<input type="checkbox"/> <input checked="" type="checkbox"/> <input checked="" type="checkbox"/> : OCR-B
	<input type="checkbox"/> <input checked="" type="checkbox"/> <input checked="" type="checkbox"/> : Draft

设定字符间距时

<input type="checkbox"/> <input type="checkbox"/> <input checked="" type="checkbox"/>	: 10CPI
<input type="checkbox"/> <input checked="" type="checkbox"/> <input type="checkbox"/>	: 12CPI
<input type="checkbox"/> <input type="checkbox"/> <input checked="" type="checkbox"/>	: 15CPI
<input type="checkbox"/> <input checked="" type="checkbox"/> <input type="checkbox"/>	: 17CPI
<input type="checkbox"/> <input checked="" type="checkbox"/> <input checked="" type="checkbox"/>	: 20CPI
<input type="checkbox"/> <input checked="" type="checkbox"/> <input checked="" type="checkbox"/>	: 比例间隔

设定打印模式时

<input type="checkbox"/> <input type="checkbox"/> <input checked="" type="checkbox"/>	: 常速
<input type="checkbox"/> <input checked="" type="checkbox"/> <input type="checkbox"/>	: 高速
<input type="checkbox"/> <input type="checkbox"/> <input checked="" type="checkbox"/>	: 超高速
<input type="checkbox"/> <input checked="" type="checkbox"/> <input checked="" type="checkbox"/>	: 低噪音

设定压缩率时

<input checked="" type="checkbox"/> <input checked="" type="checkbox"/> <input checked="" type="checkbox"/>	: 100%
<input checked="" type="checkbox"/> <input checked="" type="checkbox"/> <input type="checkbox"/>	: 75%
<input checked="" type="checkbox"/> <input type="checkbox"/> <input type="checkbox"/>	: 50%

打印机的菜单设定

就用打印机可以设定的内容和变更方法加以说明。

● 确认当前的设定

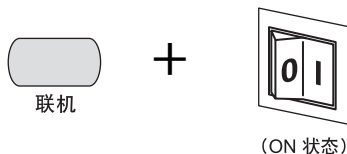
要打印菜单设定内容时，纵向放置 A4 尺寸以上的单页纸一张，或使用宽度为 10 英寸以上的连续纸。

这里，以使用 A4 尺寸的单页纸为例，介绍当前设定的确认方法。

1 先将打印机设定为单页纸模式。详情请参阅“单页纸和连续纸的切换”（第 56 页）。

2 将电源开关置于 OFF。

3 按住“联机”开关，将电源开关置于 ON。



4 将单页纸放置于托纸板上。
自动吸入单页纸，打印出监控程序版本号。

5 按“切纸”开关。
打印出当前所设定的所有项目和设定值。




- 若想继续更改“菜单设定”，请参见第 65 页 1-3 步骤进行操作。
- 若想直接退出“确认当前的设定”状态并保存菜单内容退出打印纸，则按下第 65 页步骤 3 并保持，打印纸自动退出。

注! 如果采用 A4 或更小的纸张进行打印“确认当前的设定”，则可能会出现因纸张尺寸不足，而无法完整打印“确认当前的设定”的全部内容。

● 菜单设定

接前页步骤 4 或 5 后，可按以下步骤进行菜单设定。

1. 按  或  +  选择项目。

2. 按  或  +  选择设定值。

要继续设定其他项目时，再从步骤 1 开始操作。







3. 设定结束时，按照  →  →  的顺序，按下按键。

将当前设定值保存于存储器内，并打印出“菜单保存”字样后结束菜单设定模式。

阴影部分为初始值

编号	项目	设定值	功能
1	中文字体类型	宋体 黑体	选择中文字体（仅限 2 种）
2	中文方式（开机）	是 否	选择接通电源时的汉字模式设定/解除
3	打印质量	信函体 草体	选择 ANK 字符的字符等级。
4	草稿速度	常速 高速	选择草体 ANK 的打印速度。
5	ANK 文字方式	10 CPI 12 CPI 15 CPI 17.1 CPI 20 CPI	设定 ANK 文字字符间距。 （指定为高速状态时，如果选择了 10CPI 以外的间距，将在草稿模式下打印）
6	比例间隔	无效 有效	设定比例间隔有效或无效。
7	字体类型	Normal Italics	设定字体
8	字符尺寸	通常 横向 2 倍 纵向 2 倍 4 倍角	设定 ANK 及汉字文字的字符尺寸。
9	数字字体	标准数字 银行数字 小字体数字	选择普通数字、银行数字或小字体数字。
10	ASCII 字体类型	Courier Roman Swiss OCR-B	选择 ANK 字体。





阴影部分为初始值

编号	项目	设定值	功能
11	汉字字间距	3 点距 0 点距	设定汉字字间距。
12	零字符字体	有斜杠 无斜杠	选择接收 30H ANK 码时的打印字体形式。
13	行间距 (连续纸)	6 LPI 8 LPI	设定行间距。
14	切纸	手动 0.5 秒 1.0 秒 2.0 秒	选择连续纸模式下移向撕纸缝切纸位置的方法。
15	跨越折缝	关 25.4 毫米 (1 英寸)	选择连续纸的撕纸缝间距。
16	页长 (连续纸)	279.4 毫米 (11 英寸) 296.3 毫米 (11 2/3 英寸) 304.8 毫米 (12 英寸) 355.6 毫米 (14 英寸) 431.8 毫米 (17 英寸) 76.2 毫米 (3 英寸) 82.6 毫米 (3.25 英寸) 84.7 毫米 (10/3 英寸) 88.9 毫米 (3.5 英寸) 93.1 毫米 (11/3 英寸) 101.6 毫米 (4 英寸) 127.0 毫米 (5 英寸) 139.7 毫米 (5.5 英寸) 152.4 毫米 (6 英寸) 177.8 毫米 (7 英寸) 203.2 毫米 (8 英寸) 215.9 毫米 (8.5 英寸)	选择页长。
17	页长补偿 (连续纸)	-4.23 毫米 ~ -0.35 毫米 0 +0.35 毫米 ~ +4.23 毫米	页长的修正值, 跨度 0.35 毫米
18	页长补偿调整 (连续纸)	-4 ~ -1 0 +1 ~ +4	页长的修正值, 跨度 0.07 毫米
19	打印纸位置 (开机)	打印位置 切纸位置	选择在连续纸模式下接通电源时有打印纸的场合的打印纸位置。
20	切纸位置调整	-30 ~ -1 0 +1 ~ +30   	选择在票单切纸动作时对切纸位置的修正值。 (单位为 0.14mm (1 / 180英寸))
21	纸顶位置调整 (连续纸)	-30 ~ -1 0 +1 ~ +30   	选择在票单时对起始基准位置的修正值。以 0.14mm (1 / 180英寸) 为单位, 为 + 时移向打印纸的末端, 为 - 时移向前端。

阴影部分为初始值


编号	项目	设定值	功能
22	纸顶位置 (连续纸)	2.12毫米 (1/12英寸) 4.23毫米 (2/12英寸) 6.35毫米 (3/12英寸) 8.47毫米 (4/12英寸) 10.58毫米 (5/12英寸) 12.70毫米 (6/12英寸) 14.82毫米 (7/12英寸) 16.93毫米 (8/12英寸) 19.05毫米 (9/12英寸) 21.17毫米 (10/12英寸) 23.28毫米 (11/12英寸) 25.40毫米 (12/12英寸) 27.52毫米 (13/12英寸) 用户自定义	选择连续纸模式时的起始基准位置。(到首字符的字符中心为止) 已设定首字符打印位置时, 打印出“用户自定义”。
23	行中心位置设定(连续纸)	默认值 模式1 模式2	设定打印头的待机位置。
24	行间距 (单页纸)	6 LPI 8 LPI	设定行间距。
25	页长 (单页纸)	279.4 毫米 (11 英寸) 296.3 毫米 (11 2/3 英寸) 304.8 毫米 (12 英寸) 355.6 毫米 (14 英寸) 431.8 毫米 (17 英寸) 76.2 毫米 (3 英寸) 82.6 毫米 (3.25 英寸) 84.7 毫米 (10/3 英寸) 88.9 毫米 (3.5 英寸) 93.1 毫米 (11/3 英寸) 101.6 毫米 (4 英寸) 127.0 毫米 (5 英寸) 139.7 毫米 (5.5 英寸) 152.4 毫米 (6 英寸) 177.8 毫米 (7 英寸) 203.2 毫米 (8 英寸) 215.9 毫米 (8.5 英寸)	选择页长。
26	页长补偿 (单页纸)	-4.23 毫米 ~ -0.35 毫米 0 +0.35 毫米 ~ +4.23 毫米	页长的修正值, 跨度 0.35 毫米
27	页长补偿调整 (单页纸)	-4 ~ -1 0 +1 ~ +4	页长的修正值, 跨度 0.07 毫米
28	插纸等待时间	无效 0.5 秒 1.0 秒 2.0 秒	选择从将单页纸放置于托纸板后到吸入为止的时间。

阴影部分为初始值



编号	项目	设定值	功能
29	单页纸自动退纸位置	6.35 毫米 (3/12 英寸) 12.70 毫米 (6/12 英寸) 14.82 毫米 (7/12 英寸)	选择单页纸的排出检测位置 (从打印纸下端到字符中心的距离)。
30	纸顶位置调整 (单页纸)	-30 ~ -1 0 +1 ~ +30 	选择在单页纸时对起始基准位置的修正值。以 0.14mm (1 / 180英寸) 为单位, 为 + 时移向打印纸的末端, 为 - 时移向前端。
31	纸顶位置 (单页纸)	2.12毫米 (1/12英寸) 4.23毫米 (2/12英寸) 6.35毫米 (3/12英寸) 8.47毫米 (4/12英寸) 10.58毫米 (5/12英寸) 12.70毫米 (6/12英寸) 14.82毫米 (7/12英寸) 16.93毫米 (8/12英寸) 19.05毫米 (9/12英寸) 21.17毫米 (10/12英寸) 23.28毫米 (11/12英寸) 25.40毫米 (12/12英寸) 27.52毫米 (13/12英寸)  用户自定义	选择单页纸模式时的起始基准位置。(到首字符的字符中心为止) 已设定首字符打印位置时, 打印出“用户自定义”。
32	换行量调整 (单页纸)	-14 ~ -1 0 +1 ~ +14 	在单页纸模式时对行距进行修正。
33	行中心位置设定(单页纸)	默认值 模式1 模式2	设定打印头的待机位置。
34	缓冲区大小	1 Line 32 K 64 K	选择接收缓冲器的容量。
35	打印调整 (常速)	-10 ~ -1 0 +1 ~ +10 	在逆向打印时对打印开始位置进行修正。用开关以 0.035mm (1 / 720 英寸) 为单位向左右移动。
36	打印调整 (高速)	-10 ~ -1 0 +1 ~ +10 	在逆向打印时对打印开始位置进行修正。用开关以 0.035mm (1 / 720 英寸) 为单位向左右移动。
37	打印调整 (超高速)	-10 ~ -1 0 +1 ~ +10 	在逆向打印时对打印开始位置进行修正。用开关以 0.035mm (1 / 720 英寸) 为单位向左右移动。
38	打印调整 (HSD)	-10 ~ -1 0 +1 ~ +10 	在逆向打印时对打印开始位置进行修正。用开关以 0.035mm (1 / 720 英寸) 为单位向左右移动。

阴影部分为初始值




编号	项目	设定值	功能
39	回车处理	只回车 回车 + 换行	选择 CR 代码的功能是仅复位或复位换行。
40	打印方式	常速 高速 超高速 低噪音	选择打印时的打印速度。
41	压缩率	100% 75% 50%	设定压缩率。
42	打印方向 (倍高方式)	双向 单向	选择纵向扩大打印时的打印方向。
43	省电	有效 无效	选择打印机的节电有效或无效。 节电功能是指打印机待机时减低消耗电力功能。
44	省电等待时间	5 分 10 分 15 分 30 分 60 分	选择打印机从待机状态转向节电状态所需的等待时间。
45	表格打印方式	标准打印 特殊打印	在打印字组中用同一根针打印连续 3 英寸以上时, 选择是否分割路径进行打印。
46	& 功能	有效 无效	设定/解除 (& + CR + LF) 或 (& + SP + CR + LF) 数据取舍功能。
47	打印速度控制命令	有效 无效	选择打印速度命令有效或无效。
48	页长控制命令	有效 无效	选择页长设定命令有效或无效。
49	左边打印位置调整	0 1毫米 2毫米 3毫米 4毫米 5毫米 6毫米 7毫米	打印开始位置向左调整。

 可设定为“2.12 毫米 (1/12 英寸)”, 但不保证打印质量。

打印纸从“2.12 毫米 (1/12 英寸)”开始打印整页, 可能会发生打印纸卷角、折边或卡纸等情况。

  可设定为“10.58 毫米 (5/12 英寸)”以下, 但不保证打印质量。

打印纸从“2.12 毫米 (1/12 英寸)”开始打印整页, 可能会发生打印纸卷角、折边或卡纸等情况。


   在出厂时已调整为适用值。



- 因打印纸种类不同, 打印纸纸顶位置会存在 ± 2 mm 的误差。请进行“纸顶位置调整”使其符合其设定值。
- 出厂时的打印纸纸顶位置调整为 55kg 纸媒质的适用值。

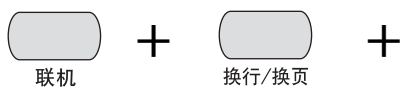
● 对菜单设定进行初始化

将所有菜单设定值恢复至初始状态。

 调整菜单（第 71 页）的调整值不会被初始化。

1 将电源开关置于 OFF。

2 边按住“联机”+“换行/换页”开关，边将电源开关置于 ON。






打印机的调整项目


● 调整菜单项目


这是调整打印机的机械性错位的项目。


“当前设定的确认”及“变更方法”与“菜单设定”相同（第 65 页）。

 本机出厂时，调整菜单的设定值已被调整为适当值。请勿随意变更。

项 目	设定值	功 能
切纸位置调整	可修正范围为 ± 30 出厂时已设定为适当值。 	对切纸基准位置进行调整。
纸顶位置调整	可修正范围为 ± 30 出厂时已设定为适当值。 	对起始基准位置进行调整。
打印调整 (****) (****为速度显示：常速，高速 超高速，低噪音)	可修正范围为 ± 10 出厂时已设定为适当值。 设定值每级修正 0.035 mm (1/720 英寸)。	调整常速打印速度、高速打 印速度、超高速打印速度、 低噪音打印速度的横向打印 错位。 (例) (0) (1) (2)
单页纸换行量调整 	可修正范围为 ± 14 出厂时已设定为适当值。	以 0.1 mm (1/240英寸) 为单 位改变行距，对单页纸供纸 后的行距进行修正。

 设定值以每级 0.14 mm (1/180英寸) 为单位，+ 侧向打印纸下端移动，- 侧向打印纸上端移动。

 当使用事先已预印框线等的单页纸时，单页纸换行量调整是在换行间距不吻合时进行修正的功能。对设定值的修正量如下页所示。

 设定值以每级 0.14mm (1/180英寸) 为单位，+ 侧向打印纸下端移动，- 侧向打印纸上端移动。

设定值	40行(165.1mm)左右的调整量
+14	1.5mm 增加
+13	1.4mm 增加
+12	1.3mm 增加
+11	1.2mm 增加
+10	1.1mm 增加
+9	1.0mm 增加
+8	0.9mm 增加
+7	0.7mm 增加
+6	0.6mm 增加
+5	0.5mm 增加
+4	0.4mm 增加
+3	0.3mm 增加
+2	0.2mm 增加
+1	0.1mm 增加
0	无 LF 间距修正
-1	0.1mm 减少
-2	0.2mm 减少
-3	0.3mm 减少
-4	0.4mm 减少
-5	0.5mm 减少
-6	0.6mm 减少
-7	0.7mm 减少
-8	0.9mm 减少
-9	1.0mm 减少
-10	1.1mm 减少
-11	1.2mm 减少
-12	1.3mm 减少
-13	1.4mm 减少
-14	1.5mm 减少

打印机的方便功能

● 常速打印 / 高速打印 / 超高速打印 / 低噪音打印的设定

本打印机有常速打印模式、高速打印模式、超高速打印模式和低噪音打印模式。

常速打印在誉清文章时使用。

高速打印在试打印和打印程序表等进行快速打印时使用非常方便。

接通电源，将进入菜单中已设定的“打印方式”。

1 按住“联机”开关，同时按下“切纸”开关。

“状态”指示灯显示当前的打印方式。

有关指示灯显示的信息，请参阅“指示灯的显示功能”（第63页）。



2 按住“联机”开关，然后每按一下“切纸”开关，就可以按常速→高速→超高速→低噪音→常速→……的顺序切换打印方式。

3 松开“联机”开关和“切纸”开关，当前指示灯所显示的打印方式即被设定。



- 请一直按住“联机”开关，直至设定完成。
- 也可在菜单“打印方式”中设定打印方式，但当从打印机按键进行设定变更时，按键设定的打印方式优先。
- 主机重启后，恢复成在菜单“打印方式”中设定的方式。



在高速、超高速打印时，由于是抽点打印文字，因此与常速打印相比文字看起来偏浅。

● 字符间距的设定

1 按住“联机”开关，同时按下“进纸/退纸”开关。

“状态”指示灯显示当前的字符间距。

有关指示灯显示的信息，请参阅“指示灯的显示功能”（第 63 页）。



2 按住“联机”开关，然后每按一下“进纸/退纸”开关，就可以按 10CPI→12CPI→15CPI→17CPI→20CPI→比例间隔→10CPI……的顺序切换字符间距。

3 松开“联机”开关和“进纸/退纸”开关，当前指示灯所显示的字符间距即被设定。



· 请一直按住“联机”开关，直至设定完成。



联机

- 也可在菜单“ANK 文字方式”和“比例间隔”中设定字符间距，但当从打印机按键进行设定变更时，按键开关设定的字符间距优先。
- 主机重启后，恢复成在菜单“ANK 文字方式”和“比例间隔”中设定的字符间距。

● 字体的设定

1 按住“联机”开关，同时按下“换行/换页”开关。

“状态”指示灯显示当前的字体。

有关指示灯显示的信息，请参阅“指示灯的显示功能”（第 63 页）。



2 按住“联机”开关，然后每按一下“换行/换页”开关，就可以按宋体→黑体→Courier→Roman→Swiss→OCR-B→Draft→宋体……的顺序切换字体。

3 松开“联机”开关和“换行/换页”开关，当前指示灯所显示的字体即被设定。



· 请一直按住“联机”开关，直至设定完成。



- 也可在菜单“中文字体类型”、“打印质量”及“ASCII 字体类型”中设定打印模式，但当从打印机按键进行设定变更时，按键开关设定的字体优先。
- 主机重启后，恢复成在菜单“中文字体类型”、“打印质量”及“ASCII 字体类型”中设定的字体。

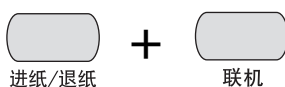
● 压缩打印的设定

1 行的压缩率可设定为无压缩（100%）、75% 或 50%。

1 确认“联机”指示灯点亮。

2 按住“进纸/退纸”开关，同时按下“联机”开关。
“状态”指示灯显示当前的压缩率。

有关指示灯显示的信息，请参阅“指示灯的显示功能”（第 63 页）。



3 按住“进纸/退纸”开关，然后每按一下“联机”开关，就可以按 100%→75%→50%→100%……的顺序切换压缩率。

4 松开“进纸/退纸”开关和“联机”开关，当前指示灯所显示的打印模式即被设定。

注 · 请一直接住“进纸/退纸”开关，直至设定完成。



- 也可在菜单“压缩率”中设定压缩率，但当从打印机按键进行设定变更时，按键设定的压缩率优先。
- 主机重启后，恢复成在菜单“压缩率”中设定的压缩率。

● 设定打印纸的纸顶位置（首行文字打印位置）

可将打印纸的纸顶位置（首行文字打印位置）设定于任意位置。

所谓“纸顶位置”，是指打印纸的第一行（首行），即自动供纸时打印纸停止的位置。

此项操作用于设定非菜单设定值的场合。

有时纸顶位置依打印纸的种类而异，因此请用此功能进行设定。

首行文字打印位置有以下两种：

- 打印机原有的值（初始值）
- 切断电源后也会保存在存储器内的新设值（恒久设定）



参考

纸顶位置的设定可根据各打印纸模式（单页纸模式、连续纸模式）分别设定。

1 将打印机的电源开关置于 ON。
打印机中如有纸张残留，请将其排出。

2 移动换纸杆，选择要进行设定的打印纸模式。

3 放入打印纸。

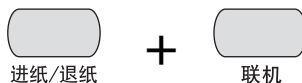
4 调整纸顶位置。
在脱机模式下，操作以下开关，调整纸顶位置。

正向换 1 行： 按“换行/换页”开关。



换行/换页

正向微量进纸：边按“进纸/退纸”开关，边按“联机”开关。



进纸/退纸

+

联机

逆向微量退纸：边按“进纸/退纸”开关，边按“换行/换页”开关。



进纸/退纸

+

换行/换页

5 纸顶位置（首行文字打印位置）保存在存储器中。

- 联机状态时，按下“进纸/退纸”开关的同时，按“换行/换页”开关。

按下上述开关的同时，设定的纸顶位置被保存在存储器内。此后该位置即为首行文字打印位置。

设定值在进行下次变更之前有效。



- 若在打印机接通电源期间并放置了打印纸时用手转动卷轴旋钮，纵向的打印位置会错位，故请勿转动此旋钮。
- 采用逆向微量退纸进行调整时，有时会发生打印错位，请务必将打印纸多退回 2~3 mm，然后再正向进纸调整打印位置。
- 首字符打印位置（纸顶位置）设定范围应在 2.12 mm（1/12英寸）与368.3mm（14.5英寸）之间，如果超过这个范围，则纸顶位置的设定无效。

● 进行 16 进制打印

采用 16 进制打印模式，将所接收的数据均用 16 进制打印。
可以确认从主机向打印机传送的数据是否正确。

1 将电源开关置于 OFF。

2 边按“联机”+“进纸/退纸”开关，边将电源开关置于 ON。



3 将打印纸放置于打印机，传送打印数据。
吸入打印纸后，打印出“Hex Dump Mode”字样。
所接收的数据均用 16 进制打印。

若将打印机的电源开关置于 OFF，则 16 进制打印模式被解除。



进行 16 进制打印时，请纵向放置 A4 尺寸以上的单页纸，或使用宽度为 10 英寸以上的连续纸。

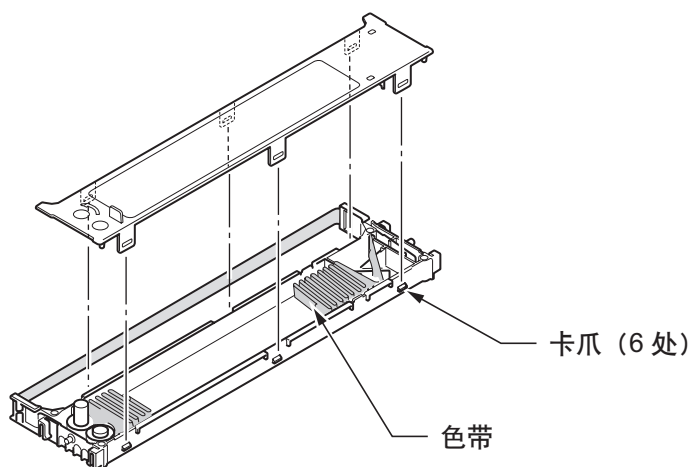
6 发生故障时

~色带的更换、卡纸时、打印异常时、
有出错显示时~

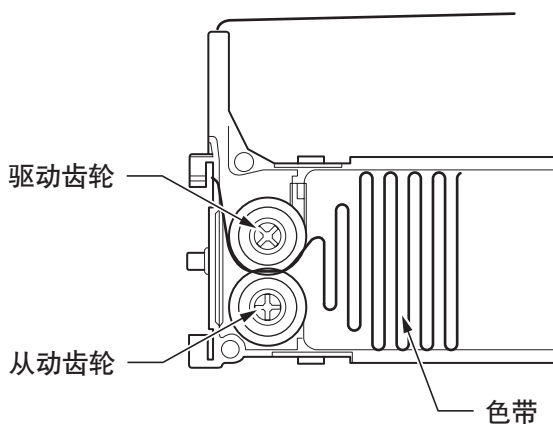
色带盒内的色带之更换（只限3次）

当打印的字迹变淡时，请按以下顺序更换色带盒内的色带。

- 1 松开色带盒盖上的卡爪（6处），取下盖子。



- 2 取出用完的色带，去除色带盒内及其周围、从动齿轮/驱动齿轮周围的色带屑和纤维屑。



参考

色带是尼龙制品。废弃色带时请按当地规定将其作为不可燃物处理。

注

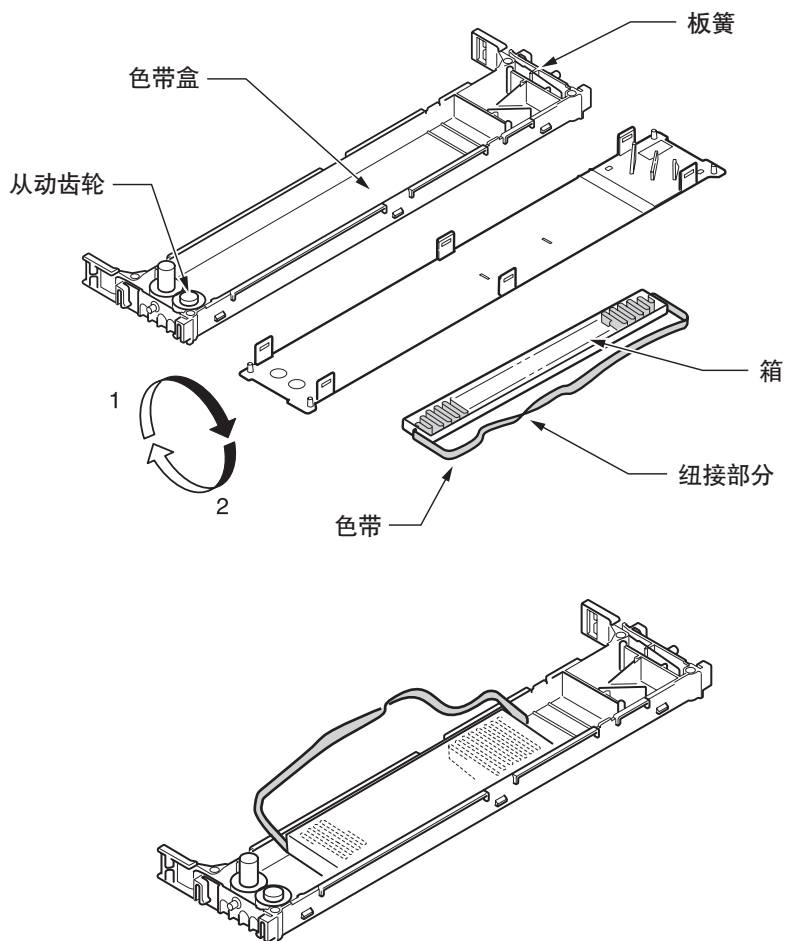
为充分发挥色带盒这一商品的正常性能，请使用 Oki Data 纯正的消耗品。

如果使用纯正品以外的消耗品，可能会造成打印质量低下，无法发挥其正常性能。或导致机器损伤，请务必使用纯正品。

如使用纯正品以外的消耗品后出现故障，即使处于免费保修期间或保修合同期内，也将收费维修。

3 去除新色带的包装纸，从箱内将色带抽出 20~30cm。

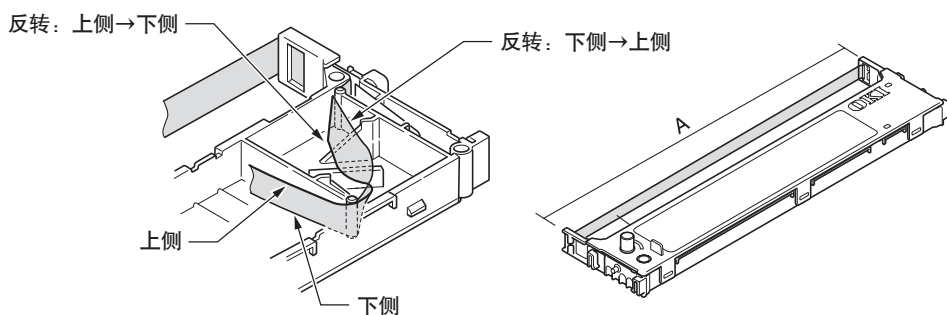
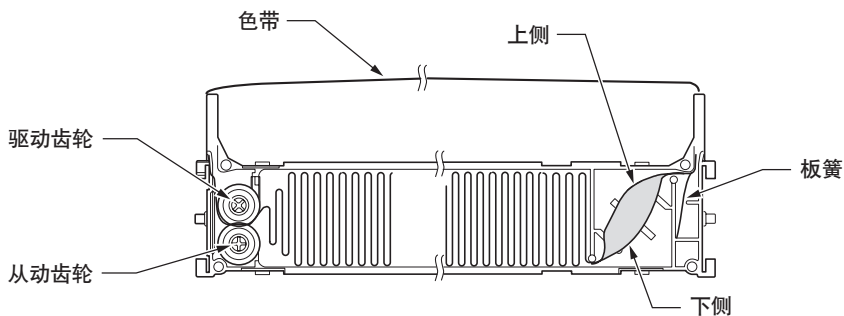
4 将色带盒盖于色带箱上，然后将色带盒与箱一起按图示箭头方向翻转。



注

翻转色带盒时，从动齿轮 / 驱动齿轮和板簧可能会脱落。安装色带时请确认从动齿轮 / 驱动齿轮和板簧没有脱落。

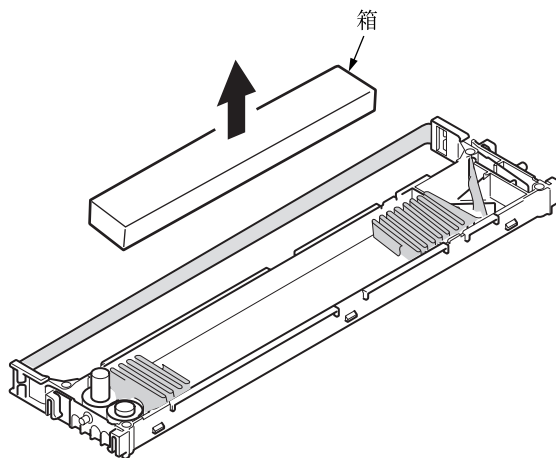
5 色带的安装途中存在反转扭曲部分。 请按照下图所示安装设置色带的反转扭曲部分。



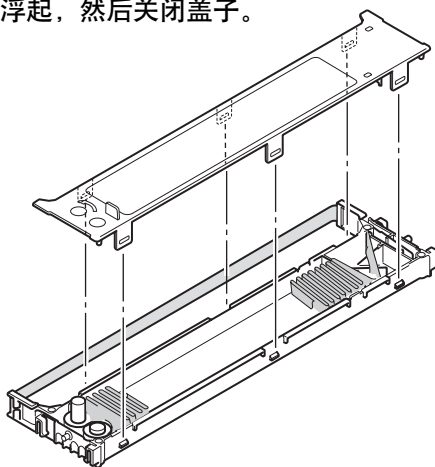
注！

如果色带的反转扭曲部分没有正确设置安装，则将可能导致上图所示的 A 部分扭曲变形、色带出现卡带或打印头 / 装置受损。

6 轻轻地除掉色带箱，勿使色带从色带盒中弹出。

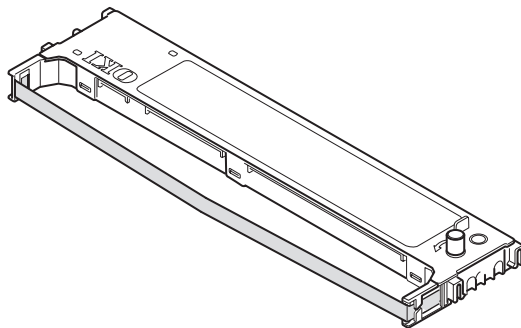


- 7** 确认色带盒内色带是否断裂、扭曲或从动齿轮 / 驱动齿轮是否从框架浮起，然后关闭盖子。



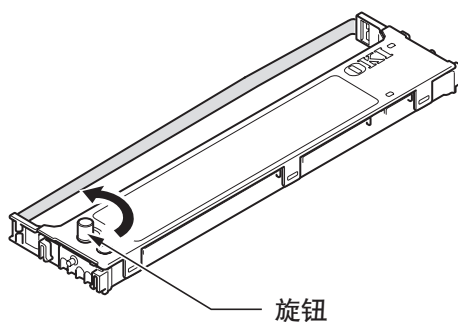
- 8** 按逆时针方向转动旋钮，收紧色带。

- 9** 边留意上下方向边安装新的色带至色带盒内。



注

- 转动旋钮时，如果色带不动或走动异常，请重新打开顶盖确认色带的走带路线。
- 请勿朝箭头相反方向转动旋钮。否则会导致色带卡带。
- 一个色带盒最多只能更换 3 次色带。更换 4 次以上仍继续加以使用，则会导致色带运转不良或色带夹带。更换色带时，请在色带盒上标记更换次数记录。更换 3 次色带后，请更换色带盒。有关更换的顺序，请参照“安装色带盒”一节（第 31 页）。



参考

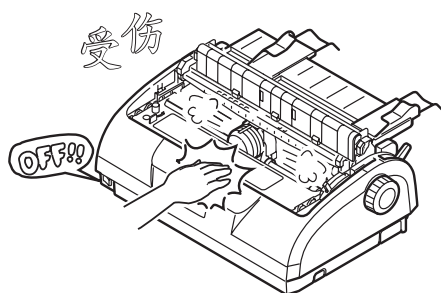
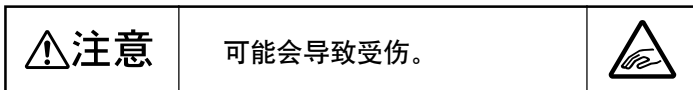
色带是尼龙制品。请根据当地法规将其作为不燃物加以处理。

夹纸时

● 单页纸の場合

◆ 单页纸在打印机内部夹纸时

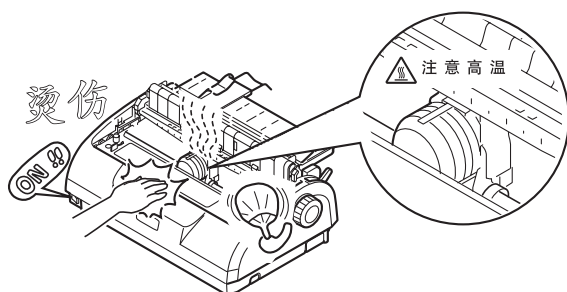
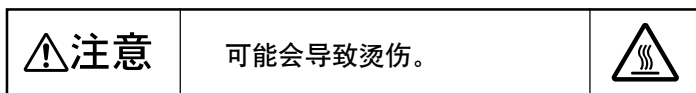
1 将电源开关置于 OFF。



切勿在接通电源的状态下打开机壳进行操作。打印机可能会突然启动，导致受伤。

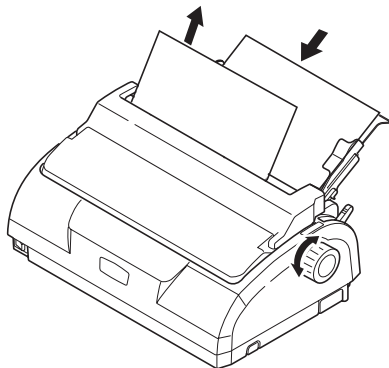
2 将调节杆置于“更换色带”位置。

3 将打印头从打印纸处移开。



刚打印后，打印头及其周围的温度很高，因此请勿触摸打印头等。请等打印头温度降低后再移动打印头。

4 旋转卷轴旋钮，从上或后部拉出单页纸。

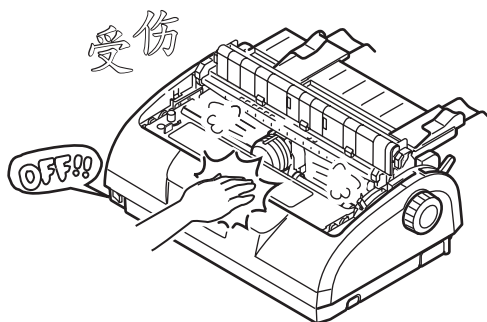


◆在打印机内部残留有破损的单页纸时

- 1** 将电源开关置于 OFF。

注意

可能会导致受伤。

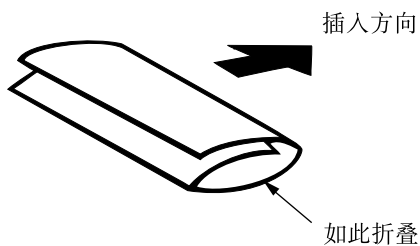


切勿在接通电源的状态下打开机壳进行操作。打印机可能会突然启动，导致受伤。

- 2** 将调节杆置于“更换色带”位置。

- 3** 用小钳子将发现的纸屑取出。

- 4** 从托纸板插入折成 3 折的单页纸。

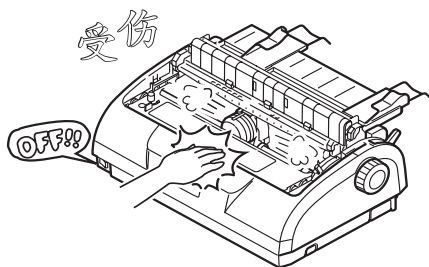
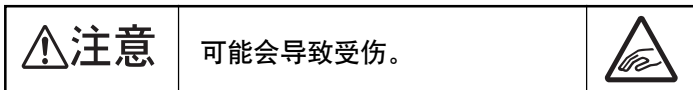


- 5** 旋转卷轴旋钮送出单页纸，同时推出残留纸屑。

● 连续纸的场合

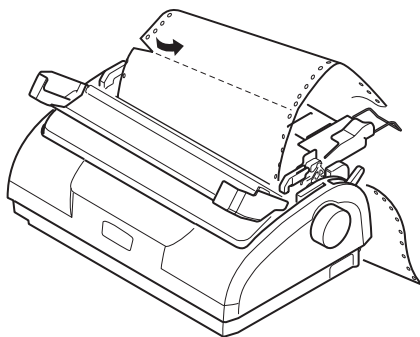
◆ 连续纸在打印机内部夹纸时

1 将电源开关置于 OFF。

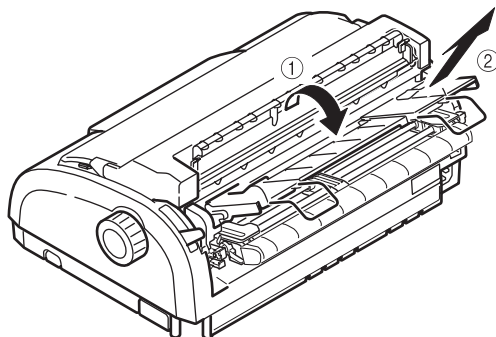


切勿在接通电源的状态下打开机壳进行操作。打印机可能会突然启动，导致受伤。

2 切下未打印的连续纸。

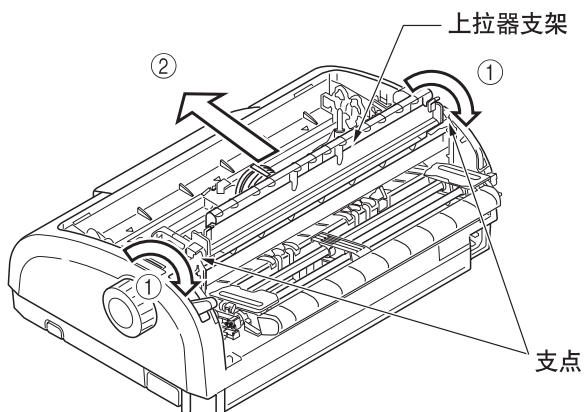


3 双手握住后盖两端，将一端向中间挤压抬起，然后从打印机上卸下后盖和托纸板。



4 卸下上拉器支架。

以上拉器支架的支点为中心，按照箭头所示方向转动(①)，然后从打印机前面卸下上拉器支架(②)。



5 从突脚拖纸器上取出连续纸。



6 旋转卷轴旋钮的同时，从上部或后部拉出连续纸。

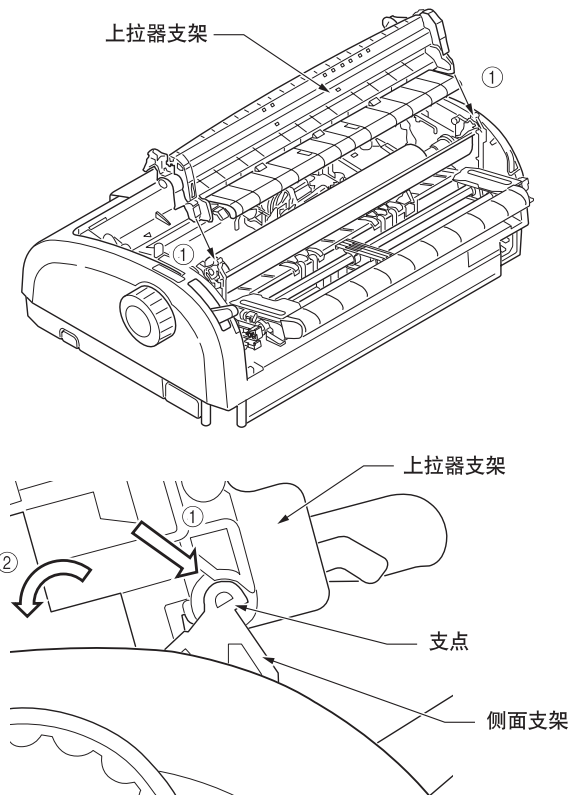
在打印机内部残留有碎纸屑时，请在突脚拖纸器上叠放 2~3 张连续纸，旋转卷轴旋钮，将残留纸屑推出。

注

上拉器支架的使用方法。

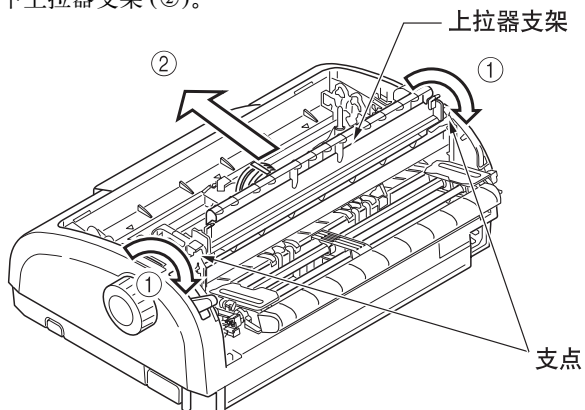
• 安装上拉器支架。

- ① 将上拉器支架从打印机前方放到打印机上，使侧面支架上的凸出部位放入上拉器支架上的凹槽内。
- ② 以上拉器支架的支点为中心向打印机前方转动，直到上拉器支架固定在打印机上。



• 卸下上拉器支架。

以上拉器支架的支点为中心，按照箭头所示方向转动①，然后从打印机前面卸下上拉器支架②。



出现报警显示时

操作面板的显示和届时所需的操作面板的操作如下表所示。

■ …点亮 ▬ …闪烁 □ …熄灭

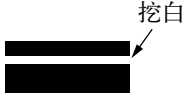

指示灯		报警的含义及其处理方法
联机	缺纸	
□	■	打印纸用尽。请放置新的打印纸，并按“联机”开关。
□	▬	换纸杆与打印纸放置位置不一致，请按“联机”开关让换纸杆回到原来的位置。
□	▬	单页纸进纸异常。请取出单页纸。
▬	■	虽然接受了打印信息，但由于没有送纸，无法打印。请设定新的打印用纸。
▬	▬	这是无法复原的报警。请确认传动机构移动顺畅，然后再接通电源。 重新接通电源后再次出错时，请与购买本机的经销店联系。

发生故障时

打印机工作异常时，请查找这里所记载的项目，采取适当的措施。

现象	原因	处置
电源未接通		
电源未接通。	未正确连接电源线。	打印机和插座双方均需插牢。
	可能电源插座异常或停电。	将其他电气产品插入相同的插座，确认其是否正常工作。
不打印		
“联机”指示灯熄灭。	未正确安装打印机驱动程序。	请重新正确安装打印机驱动程序。
	现处于停止打印的状态。	请按“联机”开关。
	未放置打印纸。	请放置打印纸。
“联机”指示灯点亮着，但无法打印。	I/F 电缆脱落。(接口电缆)	请重新正确连接。
	I/F 电缆(接口电缆)与计算机和打印机不匹配。	请使用符合规格的电缆。
打印头在移动，但无法打印。	未安装色带盒。	请安装色带盒。
打印位置偏移		
水平打印位置偏移。	电源接通后，打印开始位置可能发生变动。 注意：变动打印开始位置的场合，必须先将电源开关置于OFF。	电源接通后，按下“联机”开关，使打印机由脱机模式变更为联机模式。打印开始位置进行重新设定。更换色带时，必须将电源开关置于OFF。在电源开关ON的状态下，请不要更换色带。
打印变慢		
突然变为单向打印。	打印头温度升高时，会自动以单向分割打印。	打印头温度降低时，会自动恢复原来的动作。
空位警告		
传动机构不能移动。	传动机构轴上附着有污物。	用干布将传动机构上附着的纸粉、污物清除。(参照第 98 页)
打印不清晰		
字迹较淡，文字的一部分欠缺。	调节杆的分档值位置与打印纸不符。	请将调节杆的分档值位置调整为适当的值。
	被设定为高速打印。	请设定为常速打印。
	色带的使用寿命已尽。	请换上新的色带。
	未正确安装色带盒。	请重新正确安装。
	未正确卷动色带。	请换上新的色带盒。
	未进行传送色带的动作。	请与购买本机的经销店联系。

现象	原因	措施
缺少一行文字	打印头的针已折断。	请与购买本机的经销店联系。
打印结果与画面不同		
图形变为斜体字	字码表为斜体字。	请将字码表设定为图形
斜体字变为图形文字	字码表为图形。	请将字码表设定为斜体字
打印出完全不同的文字和记号。	用户所使用的应用程序中打印设定不正确。	请按照优先顺序重新设定应用程序的打印设定。
	上次打印的应用程序控制代码仍有效。	请将打印机初始化。（参照第 70 页）
	传送来的应用程序控制信号不正确。	进行 16 进制打印，确认数据内容（参照第 79 页）。请在应用程序上修改错误的部分。
	I/F 电缆脱落。（接口电缆）	请重新正确连接。
打印纸的纸顶位置（打印起始位置）变为太上或太下。	打印纸纸顶位置的设定不正确。	请将打印机初始化。（参照第 70 页）
		请进行单页纸和连续纸的纸顶位置的设定（参照第 77 页）。
		请进行首行字符打印位置的设定，调整打印纸纸顶位置（参照第 77 页）。
		在应用程序上设定余白时，请重新正确设定。
左右余白太多或太少	左右余白的设定不正确。	导纸器和突脚拖纸器的位置不适当。请根据打印形式重新调整、设定。
		在应用程序上设定左右余白时，请重新正确设定。

现象	原因	措施
使用连续纸时，一页的内容被打印在两页上。	应用程序中的页长与实际所使用的打印纸不符。	请使应用程序的页长设定与所使用的打印纸尺寸相符。
使用单页纸时，一页的内容被打印在两页上。	应用程序的打印纸设定与实际所使用的打印纸尺寸不符。	请使应用程序的打印纸设定与所使用的打印纸相符。
	与打印机自动测定的一页可打印行数不符。	请在应用程序上留下较大的上下余白。 请修正单页纸换行量调整（参照第 71 页）。
应打印在一行上的文字等被打印在两行上。	左右余白的设定不正确。	可在应用程序上设定左右的余白时，请重新正确设定。
使用连续纸时，在打印途中留下数行空白。	设定了撕纸缝间距。	请解除撕纸缝间距。
纵线错位，曲折不直。	进行双向打印时，有时会发生错位现象。	请用调整模式的“打印调整”进行调整（参照第 71 页）。
行间隔太宽或太窄。	行距的设定不正确。	请重新正确设定在应用程序上已设定的行距。
关于图形打印、分割打印		
图形打印时出现挖白。 	这是送纸的误差。特别是在普通文字打印时此现象更明显。	这并非故障。
使用纵倍角等时出现挖白或字符变形。 	因在一个字符中途换行，故产生送纸的误差。	这并非故障。 打印重要的文件和票单等时，请使用打印机内置的字体。

现象	原因	措施
单页纸送纸不畅		
不供纸。	打印纸的插入位置过于偏右。	请沿着导纸器放置打印纸。
	插入时未使纸打印纸达尽头。	插入时请使打印纸抵达尽头。
卷轴转动，但无法供纸，或错供连续纸。	插入时未使纸打印纸达尽头。	插入时请使打印纸抵达尽头。
	打印机处于连续纸模式。	请排出连续纸，将打印机设为单页纸模式。
扭曲着供纸。	放置时未使打印纸抵达尽头处。打印纸未笔直插入。	插入时请使打印纸抵达尽头。
	打印纸有皱褶和折痕等问题。	请使用新的打印纸。
	打印纸不符规格。	请使用与打印机的规格相符的打印纸（参照第 109 页）。
无法排纸。	正按着“换行 / 换页”开关。	请按“进纸 / 退纸”开关。

现象	原因	措施
连续纸送纸不畅		
不换行，不送纸。	打印纸从突脚拖纸器脱落。	请重新正确放置打印纸。
	调节杆的分档位置与打印纸不符。	请将调节杆的分档位置调为适当的档位。
扭曲着供纸或在打印机内卡纸。	所放置的打印纸两端的孔处于左右错位的状态。	放置时请使打印纸的孔左右平行。
	左右的突脚拖纸器的宽度太窄，打印纸松弛。	请调整突脚拖纸器的位置，收紧打印纸。
	未笔直地向打印机供纸。	请移动打印纸的位置，使之能够笔直供纸。
	打印纸被什么卡住。	请去除卡纸的异物。
	放置打印纸的位置太远。	请使打印纸靠近打印机。
	打印纸不符规格。	请使用符合打印机规格的打印纸。 (参照第 109 页)
在打印中途出现数行空白。	设定了撕纸缝间距。	请解除撕纸缝间距。
设定了撕纸缝间距，但与实际的撕纸缝错位。	应用程序的页长与实际所使用的打印纸不符。	请使应用程序上的页长设定与所使用的打印纸尺寸相符。 在应用程序上以行为单位设定。
单页纸和连续纸的切换异常		
无法供应单页纸。	打印机处于连续纸模式。	用换纸杆切换为单页纸模式。
无法供应连续纸。	打印机处于单页纸模式。	用换纸杆切换为连续纸模式。
单页纸与连续纸一起供应。	未排出单页纸。	请排出单页纸。

寻求帮助

如果发生用户自己无法排除的故障现象，请按以下方法寻求帮助。

- 客户支持热线：400-610-8498 / 800-810-8498
主页：<http://www.okiprintingsolutions.com.cn>
- 与本地经销店或授权维修站联系。

注：接受维修服务时，请向维修人员提供保修卡、购机发票复印件、维修记录单以及以下信息。

- ① 产品生产编号，通常位于产品机体背面标签处。
- ② 产品型号。
- ③ 产品软件版本。（详情请查阅随机光盘）
- ④ 用户所使用的计算机有关信息。

7 定期做清洁的方法

为了能够在良好的状态下使用打印机，请定期清洁。
本机变脏有时会因此损坏原有的功能。

打印机的清洁方法

◆ 清洁（参见“打印机的维护”一节第 21 页）



- 请将电源开关置于 OFF 之后再做清洁。
- 请注意勿使纸屑等进入机内。
- 刚打印后打印头及其周围温度很高，因此请避免在刚打印后做清洁。
- 请不要使用硬布以及稀释剂、酒精和汽油等易燃溶剂擦拭设备。如果易燃溶剂渗入本设备内部并接触到电力组件，可能会导致火灾或电击。

请按照下表的项目定期清洁打印机。

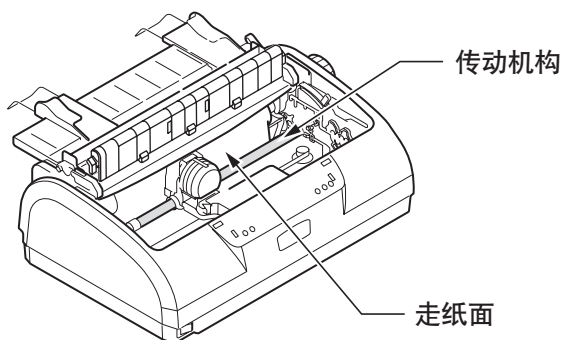
（打印机内部的其他清洁请委托维修人员进行）

实施周期：工作时间达 6 个月或 300 小时中较早者

所需时间：大约 10 分钟

使用工具：碎布（纱布等软布）、笔和棉签、吸尘器

清洁处	清洁内容
传动机构及其周围	去除纸屑，擦除污垢、灰尘和色带屑等。
走纸面	



- 使用吸尘器清扫打印机内部时，请不要清扫比吸尘器吸嘴小的器件。
- 请不要用吸尘器吸嘴清扫打印机内部运行部件，否则可能损坏打印机。

◆ 注油

本打印机是无需保养的装置，在使用中无需注油。

客户切勿自行注油。

（有关打印机的注油和拆卸，请委托维修人员进行。）

附录

产品规格

产品名称	针式打印机			
产品型号	MICROLINE 3200C			
打印方式	点阵击打			
针径	0.2mm			
针数	24 针			
打印方向	双向打印			
换行时间	4.23mm (1/6英寸) 换行时, 换 1 行约 47ms			
打印速度		超高速	高速	常速
	汉字 (6.7cpi)	165字 / 秒	110字 / 秒	55字 / 秒
	汉字 (7.5cpi)	185字 / 秒	123字 / 秒	61字 / 秒
		高速草体(HSD)	草体(Draft)	信函体(LQ)
	英文 (10cpi)	333字 / 秒	250字 / 秒	83字 / 秒
	英文 (12cpi)	-	300字 / 秒	99字 / 秒
	英文 (15cpi)	-	375字 / 秒	124字 / 秒
换页速度	约 109.2mm / 秒 (4.3英寸 / 秒)			
进纸控制	进纸	有此功能		
	垂直制表	有此功能		
	直接跳行	有此功能		
复写能力	连续纸: 原稿 + 4 页 (打印纸合计 0.325mm 以下): 后部进纸 单页纸: 原稿 + 4 页 (打印纸合计 0.325mm 以下)			
进纸方向	后进纸方式			
进纸方式	突脚拖纸馈送方式 (后部)			
连续纸纸空检测方法	在打印纸残量约 46 毫米时检知。 但可以打印到距打印纸下端约 6 毫米 (文字中央) 处为止。 (无法保证最终页的打印精度。)			
介质规格	请参照“打印纸规格以及打印范围”(第 107 页)。			
色带 (OKI Data 纯正品)	色带盒: 专用色带盒 颜色: 黑色			
外形尺寸	349mm(W) × 232mm(D) × 150mm(H) (仅本机) 368mm(W) × 324mm(D) × 178mm(H) (安装了卷轴旋钮、导纸板时)			
重量	约 4.2 kg			
输入电源	单相交流 220V ~ 240V ± 10% (50/60Hz ± 2%)			
消耗电力	工作中: 约 41W (ISO10561 Letter Pattern) 待机时: 1.6W 以下			
电源线	3 相交流电源线 长约 1.8m			
周围温度 · 湿度	工作时: 5°C ~ 35°C, 30% ~ 85% RH 但打印精度的测定条件为 15°C ~ 30°C, 40% ~ 70%RH 保存时: -20°C ~ 60°C, 5% ~ 95% RH 以下 但需在不结露状态下。保存时为包装状态。			
尘埃 · 腐蚀性	请在一般的办公室环境中使用。			
接口	依据 IEEE-std1284-1994 双向并行接口 (兼容模式, 4 字节模式) USB 接口			

标准使用条件	平均接通电源时间 200H / 月 平均打字时间 50H / 月 (页面文字密度为 35%)
打印头寿命	4 亿次 / 针
装置寿命	5 年
原产地	中国
能效国家标准	GB25956-2010
能效等级	1
操作模式功率 (W)	1.1
待机功率 (W)	0.02
预设延迟时间 (min)	5
附加功能功率因子之和 (W)	2.2

打印规格

● 文字种类

◆ ANK 文字

英文、数字、符号 (含 SP)	95 种
斜体、符号	95 种
特殊文字	80 种
扩展图形	48 种

◆ 汉字

依据 GB18030-2005 (宋体、黑体)	27484 种
----------------------------	---------

◆ 可登记扩展字的文字种类

94 种

◆ 可登记下载文字的文字种类

96 种

◆ 上/下标文字

英文、数字、符号 (含 SP)	95 种
特殊文字	64 种

● 文字的大小

文字种类		横向尺寸 (mm)	纵向尺寸 (mm)
10 C P I 高 品 位 A N K	英文、数字	2.25	2.46
	扩展图形	2.67	4.29
10 C P I 高 速 度 A N K	英文、数字	2.11	2.32
	扩展图形	2.53	4.29
汉 字	全角、扩展字	3.45	3.45
	半角	1.75	3.45
	1/4 角	1.75	1.75

并行接口

● 连接器和电缆

◆ 连接器

打印机侧：36 针插孔（雌）
相当于 57RE-40360-830B (DDK)
电缆侧：36 针插头（雄）
相当于 57E-30360 (DDK)

◆ 电缆

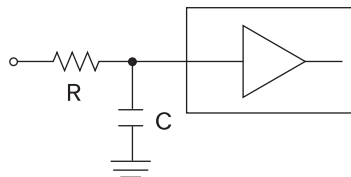
请使用 1.8m 以下符合 IEEE Std1284-1994 的电缆（或与此相当的产品）。
（请使用屏蔽线）

◆ 接口电平

低电平 0.0 V ~ +0.8 V
高电平 +2.4 V ~ +5.0 V
+2.0 V ~ +5.0 V (DATA1~8, BUSY, ACK, SEL, PE, FAULT)
+2.3V ~ +5.0 V (STB, ATFEED, I-PRIME, SLCTIN)

◆ 接口电路

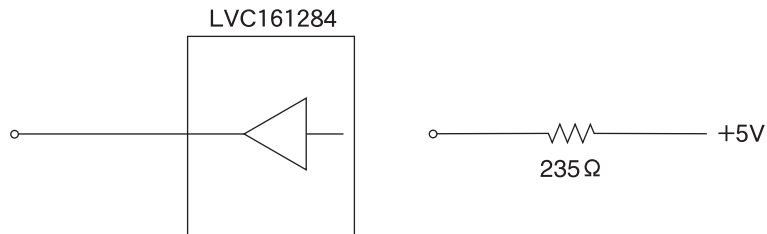
• RECEIVER



	R	C
$\overline{\text{INPUT PRIME}}$	47 Ω	1,000pF
$\overline{\text{DATA STROBE}}$	47 Ω	47pF
$\overline{\text{AUTO FEED XT}}$	47 Ω	—
$\overline{\text{SLCT IN}}$	47 Ω	47pF
DATA BIT1~8	47 Ω	—

• DRIVER

① $\overline{\text{BUSY}}, \overline{\text{ACK}}, \overline{\text{SELECT}}, \text{PE}, \overline{\text{FAULT}}$ ② HL



● 并行接口信号

针号	信号名	方向	功能
1	DATA STROBE	输入	DATA BIT1~8 的读取脉冲信号。若从高电平变为低电平，BUSY 信号便成为高电平，读入输入数据。
2	DATA BIT1	输入	输入数据的第一位至第八位。高电平和低电平分别表示逻辑“1”和“0”。DATA BIT 1 为 LSB，DATA BIT 8 为 MSB。
3	DATA BIT2		
4	DATA BIT3		
5	DATA BIT4		
6	DATA BIT5		
7	DATA BIT6		
8	DATA BIT7		
9	DATA BIT8		
10	ACKNOWLEDGE	输出	这是表示接收处理完毕输入数据的信号，是对于 DATA STROBE 的应答脉冲信号。 接通电源时，将 BUSY 信号作为最初的低电平时输出一个脉冲信号。
11	BUSY	输出	这是表示打印机能否接收数据的信号，高电平时不能接收数据，低电平时可以接收数据。在以下条件时便为高电平： ① 从接收选通脉冲后到结束处理接收数据为止。 ② 在脱机状态期间 ③ 在接收 INPUT PRIME 信号或接通电源时的初始化处理期间 ④ 告警音鸣响时
12	PAPER END	输出	检测到打印纸结束后变为高电平。但若在接收一行未结束时不立即变为高电平，待一行接收完毕后再变为高电平。放置打印纸后变为低电平。
13	SELECT	输出	平时为高电平。但若发生不可修复的告警时，则变为低电平。

针号	信号名	方向	功能
14	$\overline{\text{AUTO FEED XT}}$	输入	CR 代码进行复位换行控制信号。
15	NC		未连接
16	0V		信号用地线
17	CHASSIS GROUND		机壳接地
18	HL		以 $235\ \Omega$ 的电阻可达到 +5 V。
19~30	0V		双绞线回路用接地（适用于针号 1~12 的信号用地线）
31	$\overline{\text{INPUT PRIME}}$	输入	变为低电平后，打印机的控制部变为初始状态。请将低电平设定为 $10\ \mu\text{s}$ 以上。本信号有时在 $10\ \mu\text{s}$ 以下也有效。
32	$\overline{\text{FAULT}}$	输出	低电平时表示为出错状态。 在以下场合变为低电平： ① 脱机状态期间 ② 告警音鸣响时 ③ 接通电源时进行初始化处理期间
33	0V		信号用地线
34	NC		未接续
35	HL		以 $3.3\text{k}\ \Omega$ 的电阻可达到 +5V。
36	$\overline{\text{SLCT IN}}$	输入	接通电源时若此信号为低电平，DC1/DC3 代码无效。

USB 接口

● 连接器和电缆

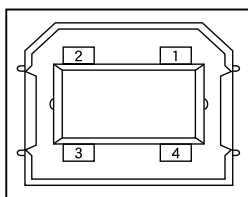
◆ 连接器

打印机侧 B 型插座（雌）
上部端口
相当于 UBB-4R-D14T-1 (LF) (JST)
电缆侧 B 型插头（雄）

◆ 电缆

5m 以下 USB2.0 规格缆线
(请使用屏蔽缆线)

◆ 连接器针脚配置



● USB 接口信号

	信号名	功能
1	Vbus	电源 (+ 5)
2	D-	数据传送用
3	D+	数据传送用
4	GND	接地信号
外壳	Shield	

● 规格

◆ 基本规格

USB



不保证可连接所有 USB 设备。

◆ 电力控制

自供电设备

◆ 传送方式

全速 (最大 12Mbps ± 0.25%)

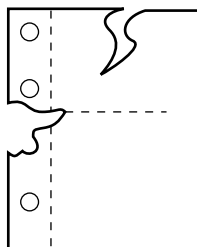
打印纸规格及打印范围

● 打印纸相关注意事项

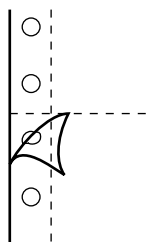
禁止使用的打印纸

使用以下打印纸，会造成送纸不稳定、夹纸或折纸，甚至会引起波浪形跳针，因此请勿使用。

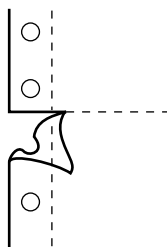
- 极薄或极厚的纸（不符合打印纸规格的纸）
- 过小或过大的纸（不符合打印纸规格的纸）
- 裁剪过的纸或有洞的纸
- 附带大头针、别针、订书针等金属的纸
- 涂有浆糊处外露、不平整或剥落的纸
- 凹凸不平的纸
- 连续打印纸的横向折叠线以外的地方有折痕的纸
- 与原设定尺寸不符或部分复印页数不一致的复印纸
- 边角破损或褶皱的纸



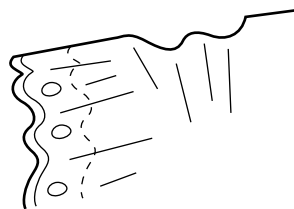
破损



剥落



折纸



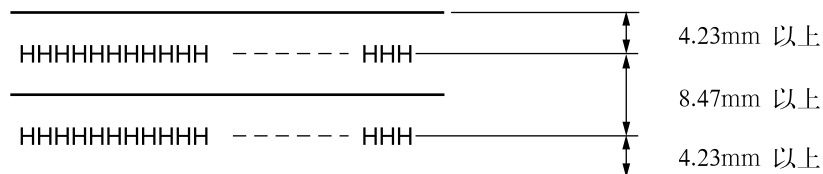
褶皱

●预印用打印纸

使用带有直线或表格的打印纸进行打印时，因送纸精度和纸张设置的偏差，有时会出现超出直线或表格框外的情况。设计此类预印用打印纸时请注意以下事项。

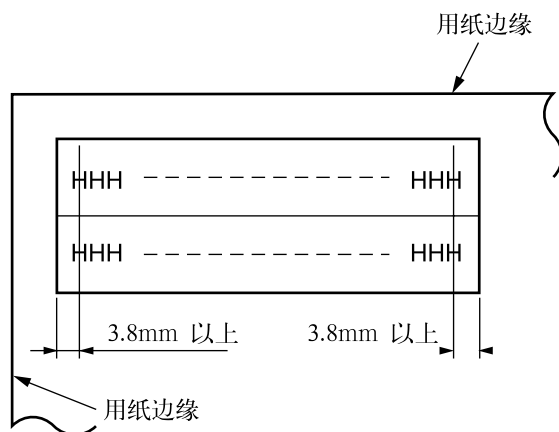
- 预印时，进行充分的测试，确认无打印质量问题。
- 预印打印纸的油墨具有油脂性，在油墨完全干燥之前请避免将打印纸粘着在一起。
- 预印时，避免打印到接近最大打印范围处的位置。

◆横线



- 文字行间距请设为 8.47mm (1/3英寸) 以上。
- 文字中心至横线上下两端均请空出 4.23mm 以上。

◆纵线



- 纵线距文字中心请空出 3.8mm 以上。



直线预印时请以打印纸边缘为基准平行度置为 0.1° 以下。

●打印纸的保存条件

打印纸需在温度 $10\sim 30^\circ\text{C}$ 、相对湿度 $30\sim 70\%$ 的环境保存。

此外，保存场所与使用场所环境条件有异时，请使打印纸适应使用环境后再使用。

● 可以使用的打印纸种类及保证范围

本装置保证下表保证等级栏内为 ● 的打印纸。

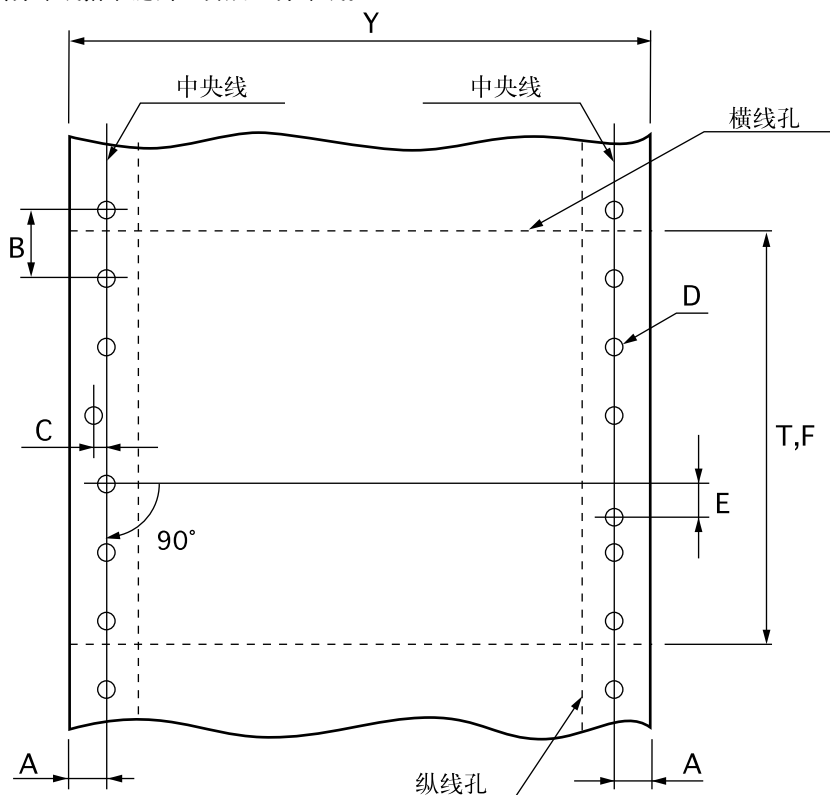
打印纸种类	保证等级	其他条件
连续打印纸	●	
带装订孔的连续打印纸	▲	
带切角的连续打印纸	▲	
单页纸打印纸	●	
带装订孔的单页纸打印纸	▲	
带线孔的单页纸打印纸	▲	
明信片	×	
信封	▲	
标签纸（连续打印纸）	▲	
标签纸（单页纸打印纸）	▲	
OHP 打印纸	×	
送货单	▲	
存折	×	
手写凭单	×	



- 这里所说的“保证”是指符合打印规格、噪音规格、打印纸走纸性能等设备规格。
- 保证等级栏内的符号如下所示。
 - ：保证。
 - ▲：某种条件下可以使用，不保证。
 - ×：禁止使用。

● 连续打印纸（连续票据）

连续打印纸指带链齿孔折痕的打印纸。



◆ 纵横尺寸（测定条件 温度 $20 \pm 2^\circ\text{C}$ ，相对湿度 $65 \pm 2\%$ ）

• 纵尺寸

纵尺寸 T 以下列数据为标准。

种类（名称）	尺寸（mm）	容许差（mm）
T11	279.4	± 0.5

使用可能范围请参照“打印纸尺寸以及打印范围”（第 113 页）。

• 横尺寸

横尺寸 Y 以下列 2 类数据为标准。

种类（名称）	尺寸（mm）	容许差（mm）
Y10	254.0	± 1.5

使用可能范围请参照“打印纸尺寸以及打印范围”（第 113 页）。

• 折痕尺寸

折痕尺寸以下列数据为标准，是指用横线孔折成锯齿状。

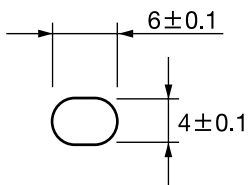
种类（名称）	尺寸（mm）	相应的纵尺寸的种类
F11	279.4	T11

◆ 齿孔（链状孔）的位置及尺寸

齿孔的位置及尺寸如下所述。这里所说的中央线是指距送进方向约 254mm 的任意两个齿孔中心之间的连线。

项目	标记	尺寸 (mm)	功能
齿孔的中央线与边线的距离	A	6.35 ± 0.7	以 6.35mm 为标准。
齿孔的直径	D	4.0 ± 0.1	孔边缘齿状孔最小直径为 D，最大直径在 4.5mm 以下。
齿孔中心间的距离	B	12.70 ± 0.05	相邻的齿孔中心间距离
齿孔中心间的距离的累计误差	-	±0.3 以下	任意两个孔之间不超过 254mm
齿孔中心的偏差	C	0.1 以下	齿孔相对于中央线的偏差值
左右对应的齿孔中心偏差	E	0.15 以下	左侧穿过任意齿孔中心垂直于中央线的直线和右侧相应齿孔中心的偏差值
左右中央线的倾斜度	-	0.15 以下	平行移动左右中央线、与一端端点重合时距另一端点的距离

- 链状孔形状是指左右侧的孔均为圆形，或左侧孔为圆形而右侧孔为椭圆形。而且孔边缘也有可能是齿状。
- 但是，务必确认切口没有散脱。
- 椭圆形的尺寸如下所示。



单位：mm

- 务必确认打印纸上没有残留链状孔的穿孔屑。

◆ 线孔的尺寸

- 线孔对打印纸以最快速度进纸具有耐磨性能，且较易切断。
- 线孔的未切断部分必须牢固地相连，所有部分无破损。尤其需注意打印纸折叠部分容易破损。
- 可以根据纸质、每令打印纸的重量、复写页数等选择适当的线孔的裁切尺寸的比率。建议您选择下述值。

		页数	切断部分的长度	未切断部分的长度
横线孔	后部突脚拖纸器	1~5	2~3 mm	1 mm
纵线孔	后部突脚拖纸器	1~5	3 mm	1 mm

• 横线孔

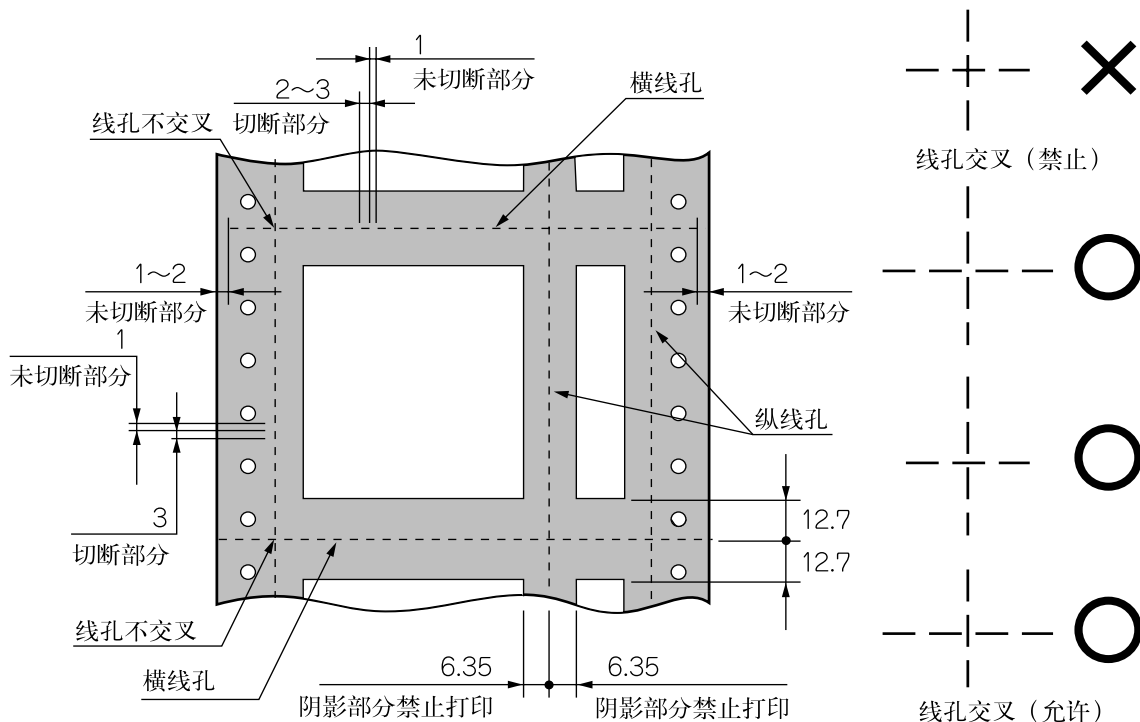
切断部分勿置于打印纸两端 1~2mm 内。（未切断）

横线孔上下 12.7mm（1/2 英寸）以内勿打印。

• 纵线孔

若打印范围内有纵线孔，则请勿在其左右 6.35mm（1/4 英寸）以内打印。

为了避免与横线孔交叉部分会剥落，因此请勿使切断部分重合。（勿交叉）

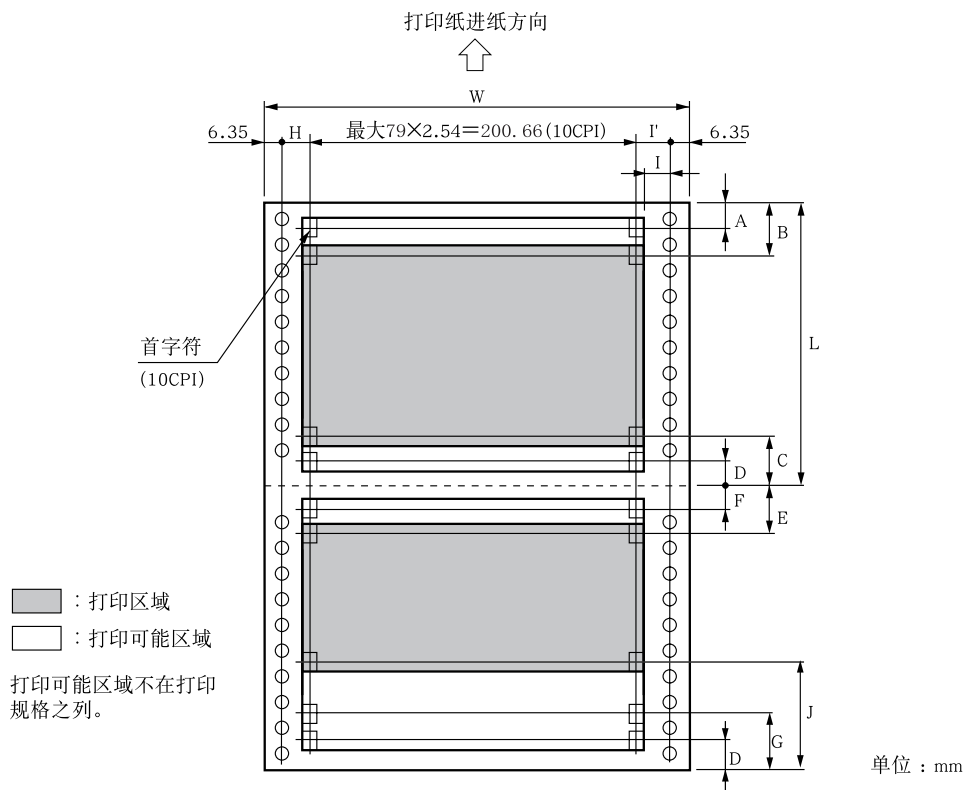


单位：mm



在打印纸两端及交叉部分有线孔切断部分时，打印纸会因切断部分而飞扬，也可能被机架钩住，因此需十分注意。

◆ 打印纸尺寸及打印范围



标记	名称	规格值
W	打印纸宽度	101.6~254mm (4~10 英寸)
L	打印纸长度	76.2~355.6mm (3~14 英寸) 但是, 应为 25.4mm (1 英寸) 的整数倍, 以 279.4mm (11 英寸) 为基准。
A	起始位置	根据菜单设定而变化 2.12mm (1/12 英寸) ~ 27.52mm (13/12 英寸) 以 1/12 英寸为单位设定。
B	上端打印区域 (第 1 页)	33mm (1.3 英寸)
C	下端打印区域	19.05mm (3/4 英寸)
D	下端打印可能区域	6.35mm (1/4 英寸)
E	上端打印区域	19.05mm (3/4 英寸)
F	上端打印可能区域	6.35mm (1/4 英寸)
J	最终页下端打印区域	77mm
G	打印纸尽检测位置	约 43mm
H	左端打印禁止区域	打印纸宽度 3~9 英寸以下时 12.7~22.2mm (1/2 英寸~7/8 英寸) 打印纸宽度 10 英寸以下时 14.4~22.2mm (0.57 英寸~7/8 英寸)
I	右端打印禁止范围	11.43mm (9/20 英寸) [I': 12.7mm (1/2 英寸)]



- 在 打印可能区域可以进行打印，但可能会发生打印纸送纸精度混乱现象。
- 最后一页不属于打印规格保证之列。
- 超越打印范围进行打印时，会降低打印质量或损坏打印机，因此在设定打印格式时需十分注意。
- 请务必将横线孔置于链状孔间的中央部位。若将横线孔置于链状孔附近，则会使打印纸剥落或被机架钩住。
- 如果连续纸最终页的链状孔从链状突脚上脱离，请不要进行打印纸后退动作。否则会造成卡纸。
- F 上端打印可能区域6.35mm之外不可打印。如果在该区域打印会导致夹纸以及损坏打印头。

◆ 关于纸质

可以使用下列纸质。

类别	纸质
单纸	白色优质纸
复写纸	压敏纸、内复写纸或混合纸*

* 混合纸是指加入了碳纸的复写纸。

- 打印纸的平滑度为 100 秒。
- 使用其他打印纸时，请事先进行充分的测试以确保没有问题。

◆ 每令打印纸的重量及最大复写页数

可能的每令打印纸的重量及最大复写页数如下表所示。

类别	纸质	每令纸重量 (¹)	最大复写页数	打印纸厚度合计
单纸	优质纸	45 ~ 70kg (52 ~ 82/m²)	—	—
复写纸 (装有后部 突脚拖纸器 时)	压敏纸	以 26 ~ 34kg (30 ~ 40g/m²) 为标 准。	5 页 (原有页数 + 4 页)	0.325mm 以下
	内复写纸		4 页 (原有页数 + 3 页)	
	混合纸 (²)			



- *1. 每令打印纸重量是指换算成单位面积 (788 × 1091mm) 的大小，以 kg 来表示 1000 页纸的重量。
- *2. 用于混合纸的碳纸厚度应在 0.03mm 以下。

◆ 复写纸的重合固定方法

复写纸的重合固定方法是指点浆或纸装订。

但是要避免层间偏差（第1页与最下层的打印偏差）时，则指点浆或线浆。

（纸装订时，层间偏差可能会达3mm左右）

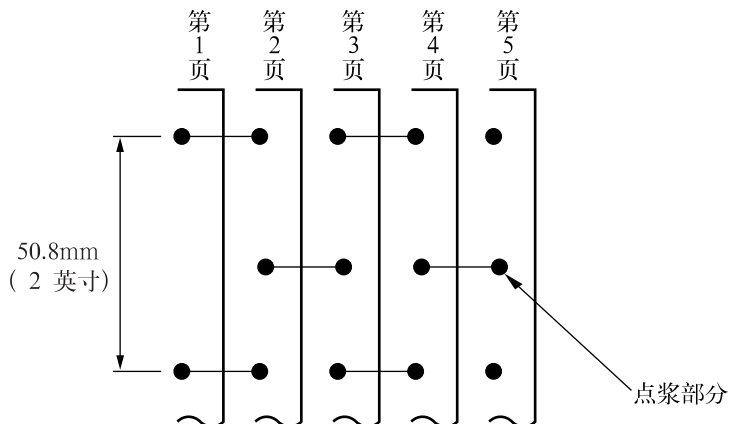
严禁使用金属订书针。

本处记述了点浆和纸装订的基本的重合固定方法。

使用以其它方法固定的媒质时，请在事先进行充分测试，确认无误后再进行。

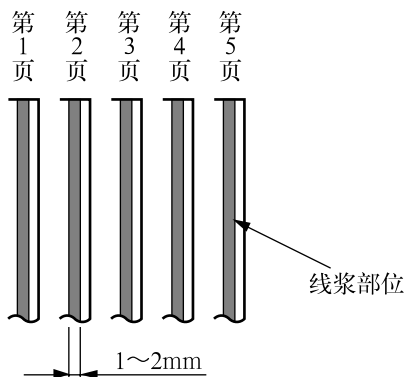
○ 点浆

- 点浆为两端的点浆，一端的装订无法进行。
- 点浆部位均一，大小为 $\Phi 3 \sim \Phi 5\text{mm}$ 。
而且，点浆部位必须用力下压以免翘起。
上浆部分不可有明显的褶皱。
- 点浆打印纸每页均呈交错状。（各层间交错）
- 点浆的位置如下图所示。



○ 线浆

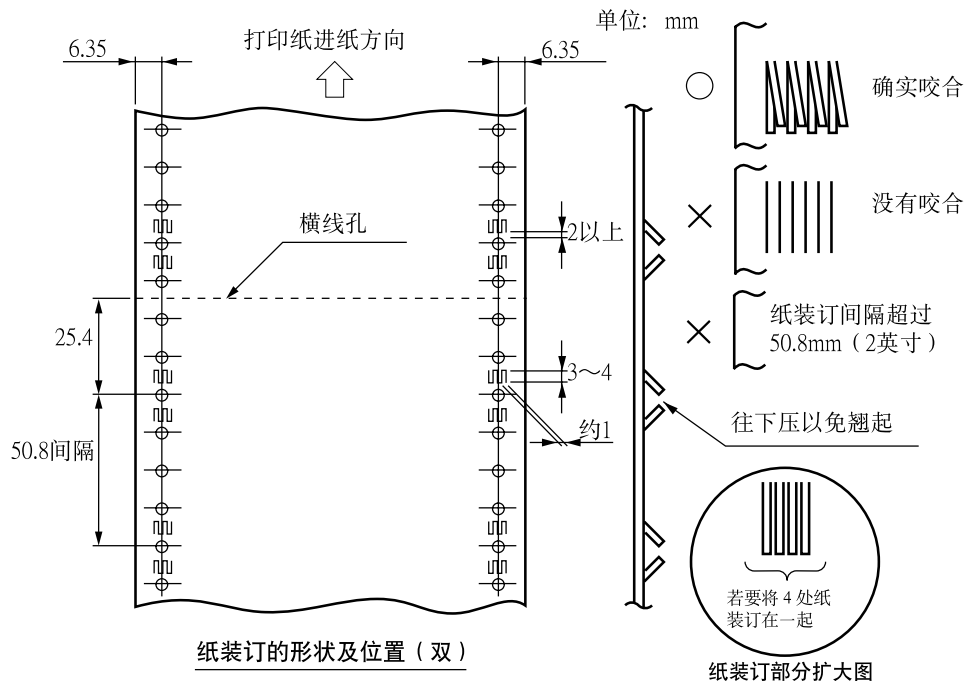
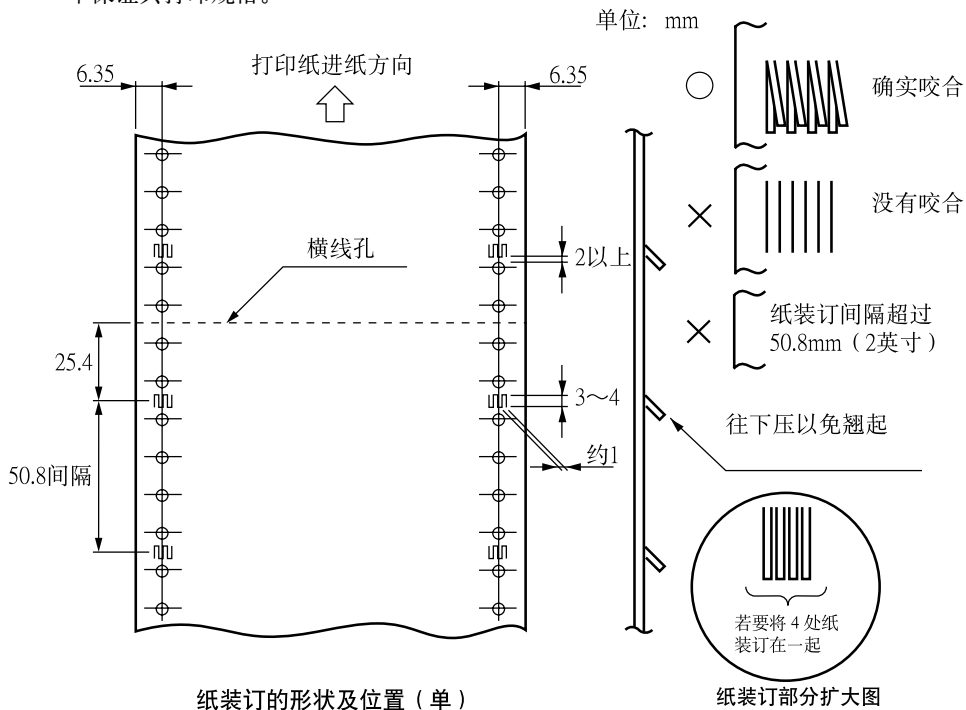
- 线浆部位均一，宽度为1~2mm。
- 线浆部位必须用力下压以免翘起。
另外，请不要使用有明显褶皱的纸张。
- 在打印纸边请不要露出浆糊。
- 如果上浆处较硬，容易使送纸精度不稳定，务请注意。



○纸装订

- 纸装订为两端的纸装订，一端的装订无法进行。
- 纸装订必须在打印纸的表侧进行，保持表面平整。
- 双层的纸装订请顺着打印纸进纸方向进行。
- 确保纸装订部分确实咬合而没有翘起等。
- 纸装订后必须用力下压以免翘起。

以上所述纸装订及不符合下图规格的打印纸，因层间偏差、打印纸送纸精度会发生恶化而不保证其打印规格。



○复写纸组合

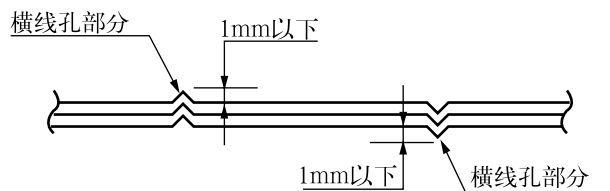
可以用于复写纸的每令纸重量组合如下表所示。

衬纸（最下部的纸）可采用较其他纸厚的纸或同等厚度的打印纸。此外，也可用于下表所示每令纸重量以外的范围，但由于打印纸送纸精度较差，因此不在保证之列。

最大复写页数	2 页	3 页	4 页	5 页
第 1 页	34~55kg	34~43kg	34kg	34kg
第 2 页	34~70kg	34~43kg	34kg	34kg
第 3 页		34~70kg	34kg	34kg
第 4 页			34~70kg	34kg
第 5 页				34~70kg

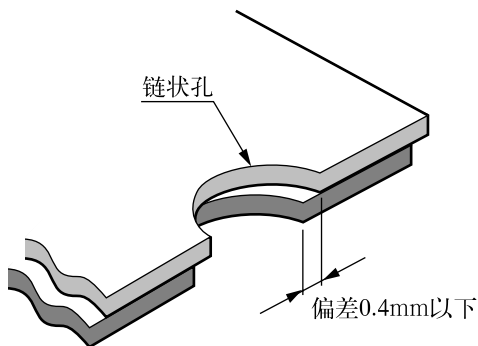
◆ 横线孔部分的突起

复写纸的横线孔部分突起时，会造成打印质量下降、送纸不稳定、卡纸等。尤其是复写纸页数较多时，会严重影响送纸稳定性。请确保突起高度在 1mm 以下。



◆ 链状孔的层间偏差

请使用链状孔层间偏差（由复写纸重合时的偏差引起）为 0.4mm 以下的打印纸。



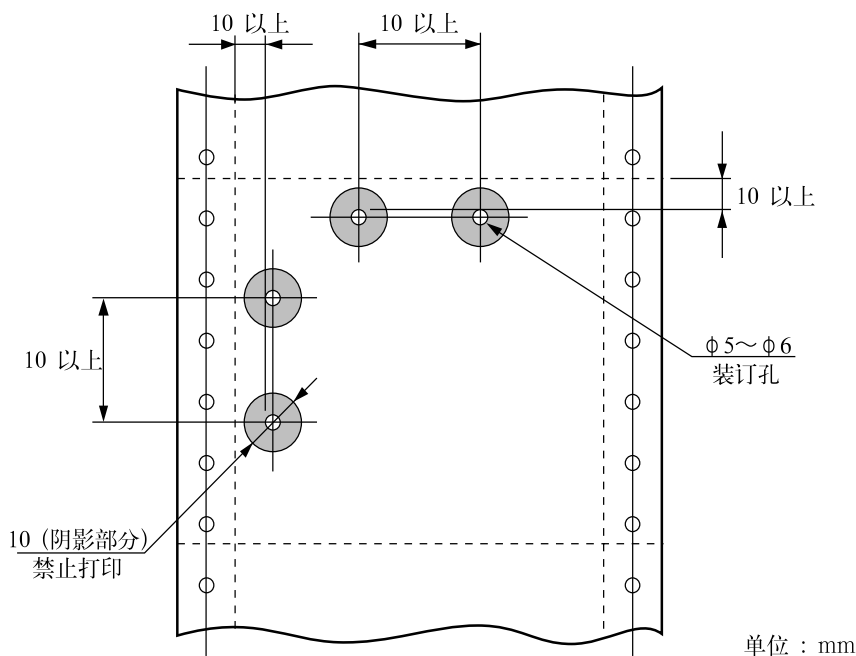
链状孔部分断面图

◆ 装订孔

注 带装订孔的打印纸不在保证之列，因此请勿使用。
使用该类纸时，我们将不保证设备及性能。

不得使用带装订孔的打印纸时，请事先进行充分的测试以确保没有问题。
以下所列事项为使用带装订孔打印纸时的注意点。

- 请勿在装订孔周围 5mm 以内打印。
- 请确保打印纸上无残留的打孔屑。
- 装订孔若挂住了打印纸检测传感器，则打印机会作出打印纸尽的判断，因此需十分注意。
- 请确保装订孔边缘无突起。
有突起时，可能会钩住机架。
- 装订孔的位置按照下图。



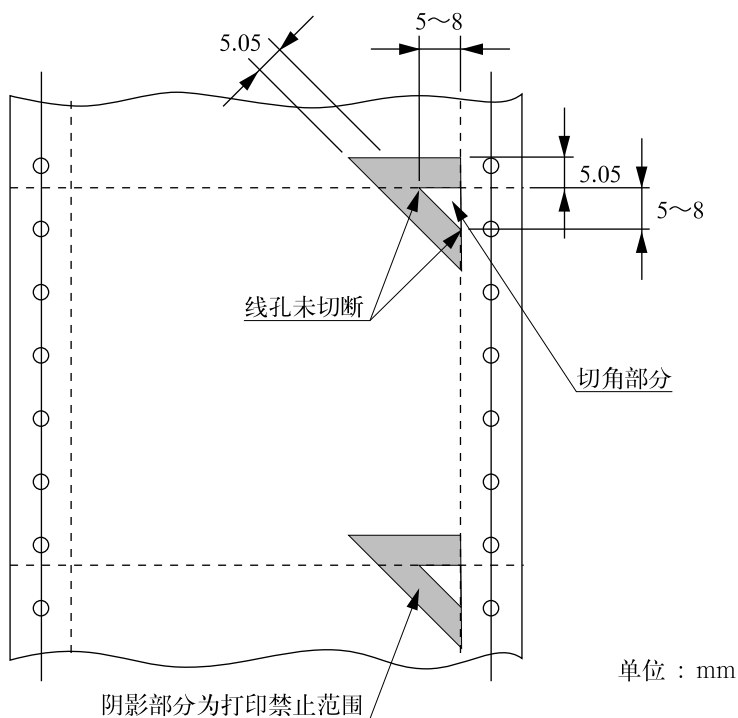
◆ 切角



带切角的打印纸不在保证之列，因此请勿使用。
使用后发生问题时，不保证设备的性能。

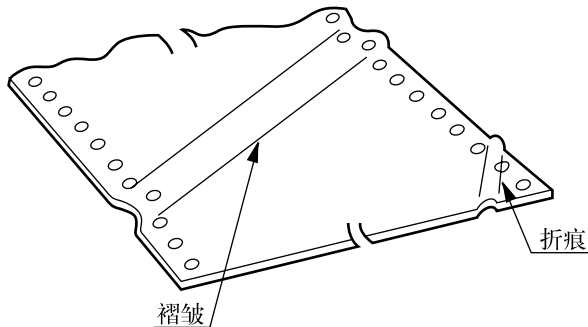
不得使用带切角的打印纸时，请事先进行充分的测试以确保没有问题。
以下所列事项为使用带切角打印纸时的注意点。

- 请勿在下图所示阴影部分范围内打印。
- 确保打印纸上无残留切角时的纸屑。
- 为防止切角周围纸张剥落，请勿连接纵 / 横线孔的切断部分（未切断）。这可能会导致打印纸剥落或被机架钩住。
- 切角部分若碰到了打印纸检测开关，则打印机会作出打印纸尽或打印纸卡纸的判断，因此需十分注意。
- 切角的位置按照下图。



◆ 褶皱、折痕

打印纸必须没有褶皱、折痕。尤其是使用新打印纸时，首页和最后一页容易产生褶皱或折痕，因此请勿使用。而且这也会导致打印纸送纸精度发生混乱。



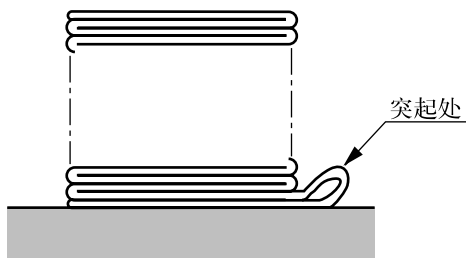
◆ 打印纸上端、下端褶皱、卷曲、折叠、上翻

请勿使用上端、下端褶皱、卷曲、折叠或上翻的打印纸，否则容易造成打印质量低下或卡纸。特别是在使用新的打印纸时，如果从第一页到后面几页都有卷曲，请勿使用。

有关卷曲、折叠、弯折的规定请参照第 129 页。

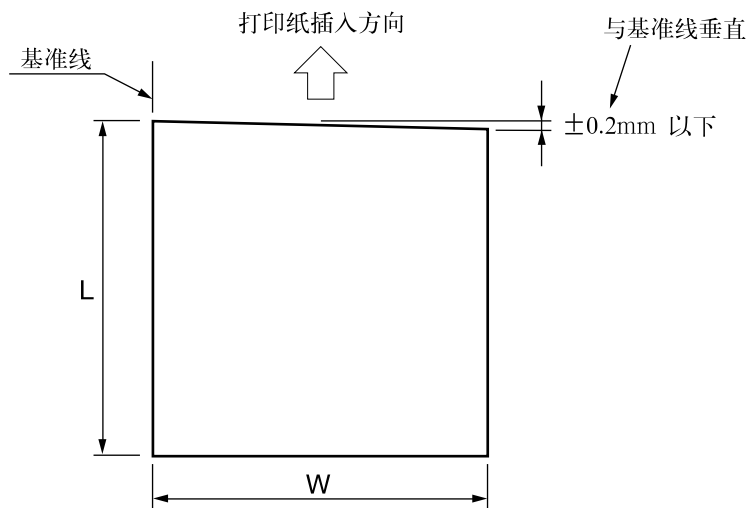
◆ 打印纸折叠部分

打印纸使用横线孔，必须相互折叠。打印纸折叠部分如下图所示突起处会影响打印纸送纸，因此请勿使用。



● 单页纸打印纸

◆ 纵横尺寸



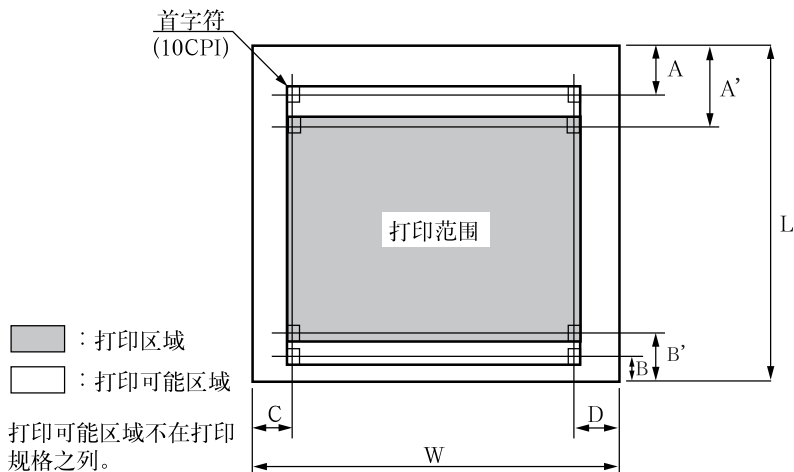
打印纸的纵横尺寸以 A4 为基准。

使用可能范围，请参照“打印纸尺寸以及打印范围”（第 123 页）。

◆ 打印纸尺寸以及打印范围

○单纸

打印纸尺寸以 A4 为标准。



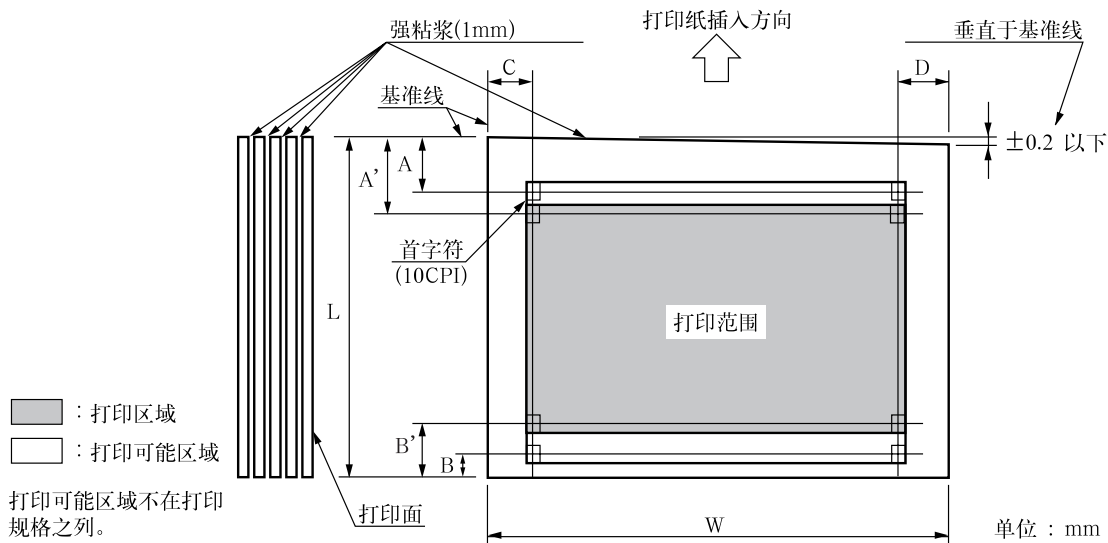
标记	名称	规格值
W	打印纸宽度	100~257mm (4~10 英寸)
L	打印纸长度	100~364mm (4~14.3 英寸) (注 1)
A	起始位置	根据菜单设定而变化 (注 6) 2.12mm (1/12英寸) ~ 27.52mm (13/12英寸) 以 1/12 英寸为单位设定。
A'	上端打印区域	33mm (1.3 英寸)
B	下端打印可能区域	6.35mm (1/4 英寸)
B'	下端打印区域	17.8mm (0.7 英寸)
C	左端打印区域	6.35mm (1/4 英寸) 以上
D	右端打印区域	6.35mm (1/4 英寸) 但在 C 值范围内则到第 80 个文字为止。

注

- 比 A4 纸长度 (297mm) 长的打印纸会损坏打印纸质。
- 45kg (52kg/m²) 的打印纸刚性不佳, 因此不在保证之列。
- 打印纸纵横比应为 1: 2/3~2。
- 请使用无折叠、无弯曲的打印纸。
- 带装订孔的打印纸请参照装订孔规格。
- 保证打印精度在 6.35mm (1/4 英寸) 以上。
- 请不要在用纸之外的地方空打, 超出用纸范围打印, 会导致打印针折断等打印头损伤, 影响打印头使用寿命。

○复写纸

打印纸尺寸以 B5、B4、A4 为标准。



标记	名称	规格值
W	打印纸宽度	100~257mm (4~10 英寸)
L	打印纸长度	100~364mm (4~14.3 英寸)
A	起始位置	根据菜单设定而变化 (注 6) 2.12mm (1/12 英寸) ~ 27.52mm (13/12 英寸) 以 1/12 英寸为单位设定。
A'	上端打印区域	6.35mm (1/4 英寸)
B	下端打印可能区域	6.35mm (1/4 英寸)
B'	下端打印区域	17.8mm (0.7 英寸)
C	左端打印区域	6.35mm (1/4 英寸) 以上
D	右端打印区域	6.35mm (1/4 英寸) 但在 C 值范围内则到第 80 个文字为止。



1. 比 A4 纸长度 (297mm) 长的打印纸会损坏打印纸质。
2. 打印纵横比应为 1:2/3~2。
3. 请使用区无折叠、无弯曲的打印纸。
4. 请在进纸方向的上部上浆。
5. 带装订孔的打印纸请参照装订孔规格。
6. 保证打印精度在 6.35mm (1/4 英寸) 以上。
7. 打印连续纸时, 请不要将其作为单页纸使用。否则可能会在切纸面出现凹凸、破损或毛刺。

◆ 关于纸质

可以使用下列纸质。

类 别	纸 质
单页纸	白色优质纸
复写纸	压敏纸、内复写纸

- 打印纸平滑度为 100 秒。
- 使用其他类型打印纸时，请事先进行充分的测试以确保没有问题。

◆ 每令打印纸的重量及最大复写页数

可以使用的每令打印纸重量及最大复写页数如下表所示。

类 别	纸质	每令纸重量 (*1)	最大复写页数	打印纸厚度合计
单页纸	优质纸	45 ~ 77kg (52 ~ 90g/m ²)	—	—
复写纸	压敏纸 内复写纸	以 34kg (40g/m ²) 为标 准。	5 页 (原有页数 + 4 页)	0.325mm 以下

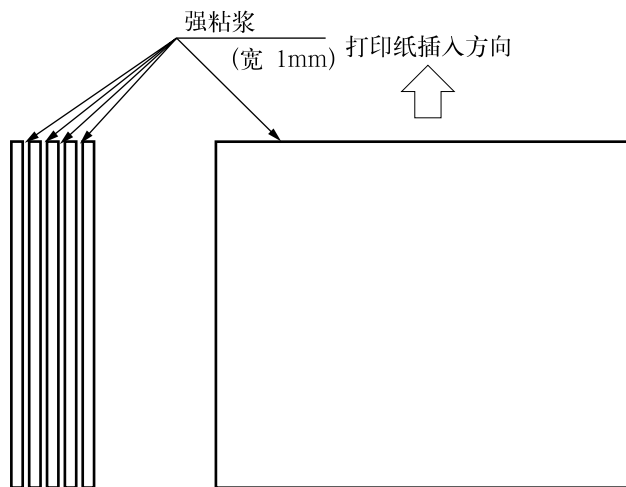


*1. 每令打印纸重量是指换算成单位面积 (788×1,091mm) 的大小，以 kg 来表示 1000 页纸的重量。

◆ 关于复写纸的组合

○ 固定方法

- 复写纸的组合固定方法为在打印纸插入方向前端宽 1mm 的线处上浆。
- 上浆处上强浆，必须用力下压以防翘起。
- 请勿让胶水露出打印纸边缘。
- 上浆处不可有明显的褶皱或毛刺。



○ 组合

可以用于复写纸的每令纸重量组合如下表所示。

衬纸（最下部的纸）可采用较其他纸厚的纸或同等厚度的打印纸。此外，也可用于下表所示每令纸重量以外的范围，但由于打印纸送纸精度较差，因此不在保证之列。

（ ）内的打印纸可以使用，但由于打印纸送纸精度较差，因此不在保证之列。

最大复写页数	2 页	3 页	4 页	5 页
第 1 页	43 ~ 55kg (34kg)	43 ~ 55kg (34kg)	43 ~ 55kg (34kg)	43 ~ 55kg (34kg)
第 2 页	43 ~ 55kg (34kg)	34kg	34kg	34kg
第 3 页		43 ~ 55kg (34kg)	34kg	34kg
第 4 页			43 ~ 55kg (34kg)	34kg
第 5 页				43 ~ 55kg (34kg)

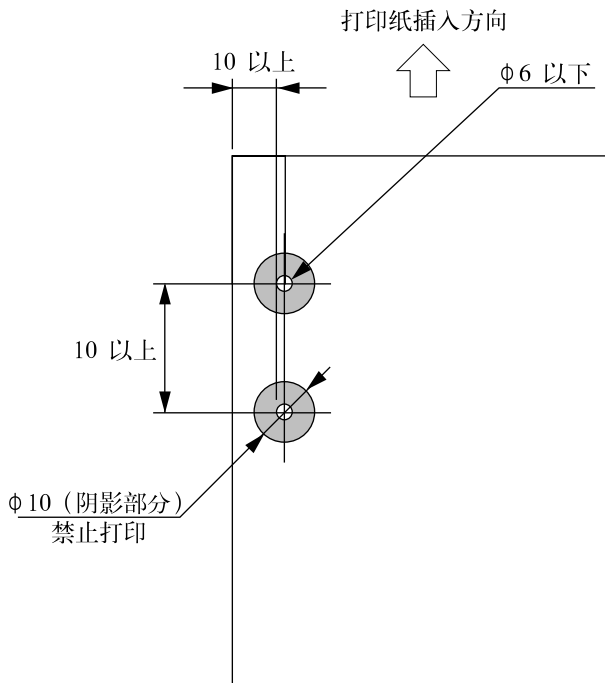
◆ 装订孔



带装订孔的打印纸不在保证之列，因此请勿使用。
使用该类纸时，我们将不保证设备及性能。

不得使用带装订孔的打印纸时，请事先进行充分的测试以确保没有问题。
以下所列事项为使用带装订孔打印纸时的注意点。

- 请勿在装订孔周围 5mm 以内打印。
- 请确保打印纸上无残留的打孔屑。
- 装订孔若挂住了打印纸检测传感器，则打印机会作出打印纸尽的判断，因此需十分注意。（如果装订孔无法通过打印纸检测传感器，请改变送纸位置。）
- 请确保装订孔的边缘在表面侧无突起。
有突起时，可能会钩住机架。
- 装订孔的位置按照下图。



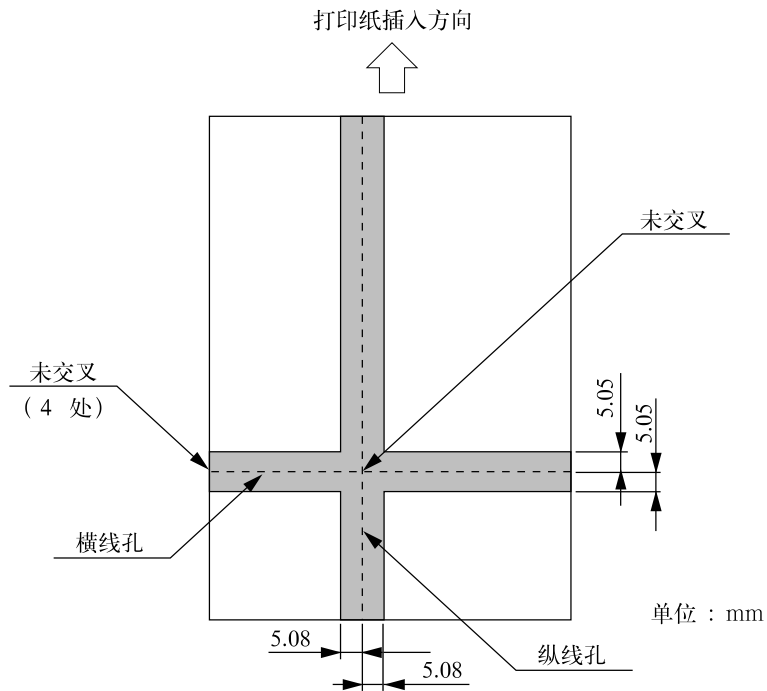
◆ 线孔



带线孔的打印纸不在保证之列，因此请勿使用。
使用该类纸时，我们将不保证设备及性能。

不得使用带线孔的打印纸时，请事先进行充分的测试以确保没有问题。
以下所列事项为使用带线孔打印纸时的注意点。

- 线孔的规格以连续纸的线孔项目为准。
- 线孔周围的阴影部分内请勿打印。
- 下图所示为使用带线孔打印纸的例子。
- 线孔无凹凸、破损及毛边等。
- 切纸面上无凹凸、破损及毛边等。
- 线孔分布均匀。



◆ 折叠、弯曲和卷曲的有关规定

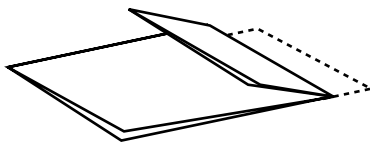
经过人手的处理、搬运、堆积及根据保存条件不同，打印纸会容易产生折叠、弯曲、卷曲，就这样加以使用会影响走纸，因此请按照下述规定修正后再使用。

不符合规格的打印纸会严重影响走纸，因此请勿使用。

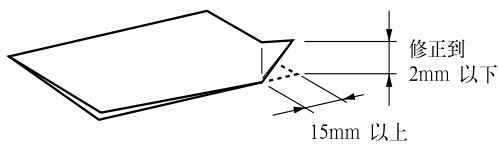
使用后发生问题时，我们不保证设备及其性能，请注意。

○ 折叠（单页纸·连续纸）

- 整页折叠过的打印纸不可以使用。
(因为即使经过修正纸张的强度也已发生改变)
- 关于角的折叠请修正到 2mm 以下。



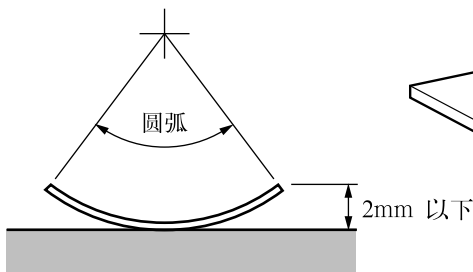
整页折叠过的打印纸不可以使用



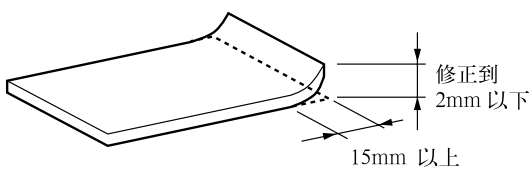
角的折叠

○ 卷曲、弯曲（单页纸·连续纸）

- 整页卷曲在 2mm 以下时可以使用。
- 起始于弯曲点的弯曲在 15mm 以内而在 2mm 以上时不可以使用。

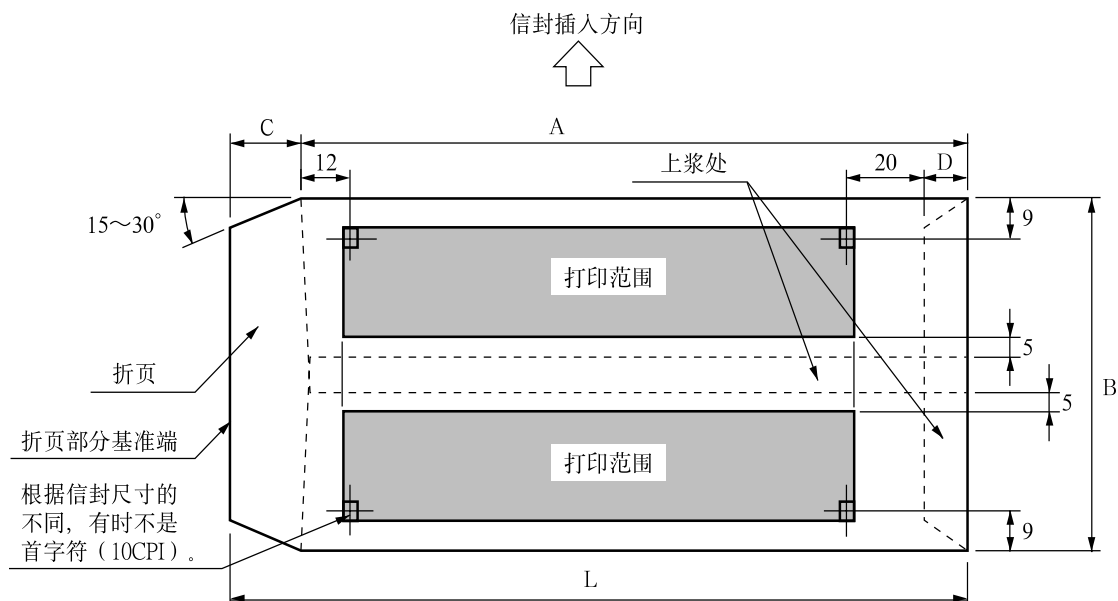


整页的卷曲



弯曲

● 信封



型号 \ 尺寸	A	B	C	D	L
B6	176	125	10~20	10~20	199~209
DL	220	110	15~25	10~20	250~260
ZL	230	120	15~25	10~20	260~270
C5	229	162	15~25	10~20	259~269



- 信封指单层信封。
- 请用调节杆将档值设定为最大纸厚（中央重叠部）尺寸。（可以使用最大纸厚为 0.36mm 的信封）（参照“根据打印纸的厚度进行调整”一节，第 57 页）
- 请使用带折页部分基准端的信封。
- 请使用正面和背面没有打印的白色（反射率 60% 以上）信封。
- 上端或下端上过浆时，请勿在该面及前后各 5mm 以内打印。
- 虚线部分下部凹陷与信封凸缘之间间距大于 12mm 时，请在虚线部分右侧进行打印。
- 禁止使用以下信封
 - 带孔的信封及左右方向中央粘在一起的信封。
 - 折页部分被折叠的信封。
 - 折页部分经过上浆加工处理过的信封。
 - 双层信封
- 如果在信封的上浆处附近打印，即使属于打印范围，也可能由于上浆处的状态（特别是当边缘部位折叠、突起时）而出现打印脏污等情况。

● 标签纸



标签纸的使用不在保证之列，因此请勿使用。
使用标签纸发生问题时，我们将不保证设备及性能。

不得不使用标签纸时，请事先进行充分的测试以确保没有问题。
以下所列事项为使用标签纸时的注意点。

在单层连续打印纸外包装一层卡纸，然后在这上面粘贴有标签（表面基纸）的打印纸即为标签纸。随标签和卡纸的温度变化，标签纸的收缩差会变小，因此必须整页均匀粘贴且需粘性和耐久性佳。

◆ 尺寸

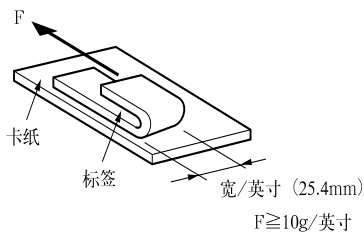
依据连续打印纸的尺寸。
标签纸的尺寸为横 50mm 以上、纵 25mm 以上。

◆ 纸质

• 标签	纸质	优质纸
	每令纸的重量	55kg
• 卡纸	厚度	0.1mm 以下
	纸质	剥离纸
	厚度	0.06 ~ 0.08mm

◆ 粘着剂

胶水的粘度必须符合剥落强度在 10g / 英寸以上。而且当被 180° 卷曲成直径为 27mm 的圆筒时，其粘度必须足以使标签不会从卡纸上剥落。



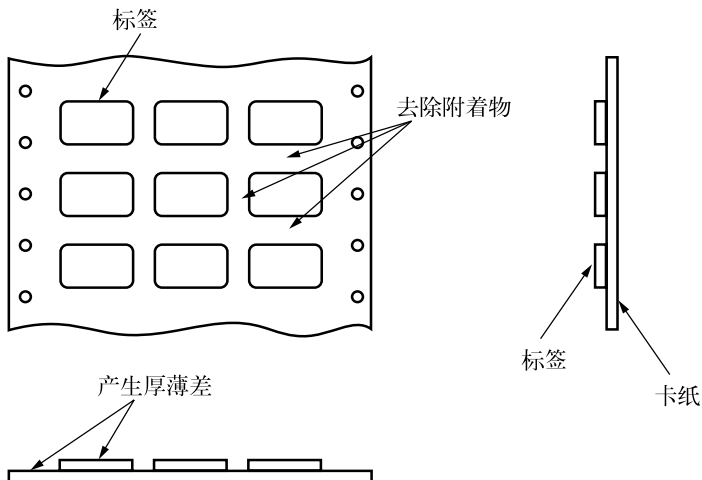
此粘度为大致标准，必须使用可以使标签在打印或送纸时保持不剥落状态的打印纸。

◆ 关于去除标签附着物

请勿去除标签的附着物。

〔撕下标签时，勿去除残留的标签以外的部分（附着物）。〕

如下图所示去除了附着物的标签纸会产生厚薄差，因此禁止使用。



◆ 请使标签角成圆角（R4~R5mm）。

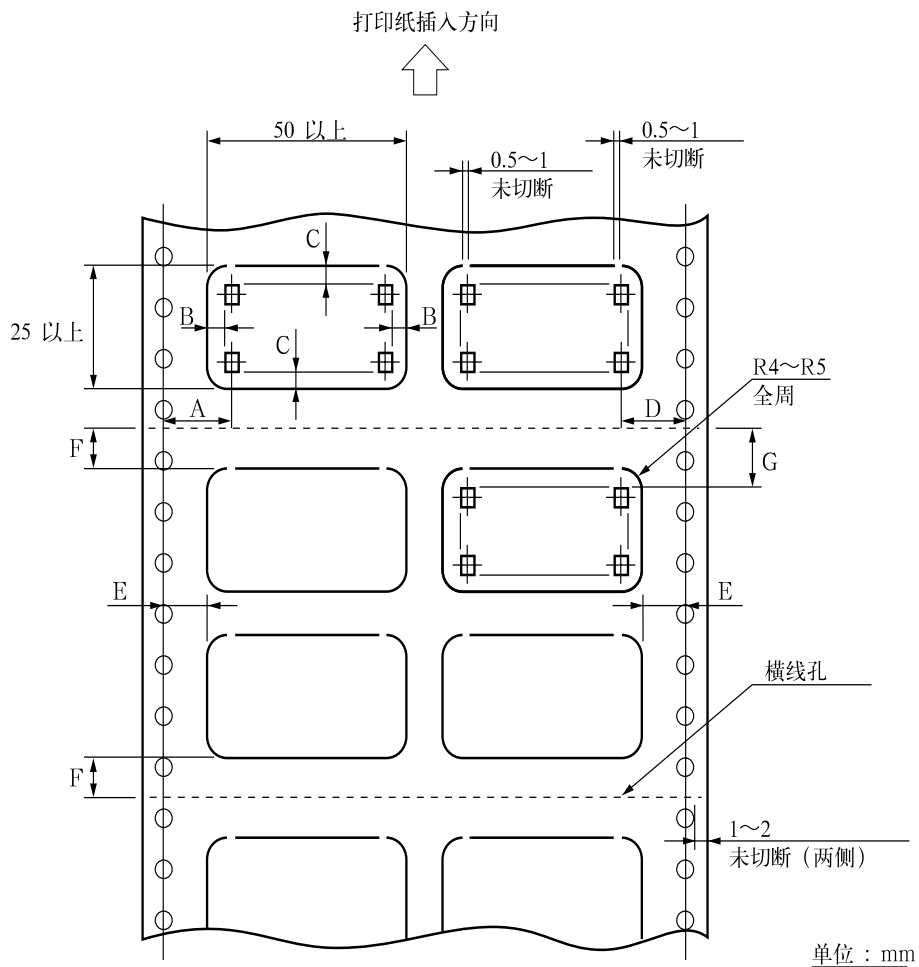
◆ 裁剪

- 裁剪仅对标签（表面基纸）实施。
- 与卡纸横线孔对应的标签的裁剪，与横线孔一样需在两端 1~2mm 保留未切断部分。
- 标签上部的左右角附近均保留 0.5~1mm 左右的未切断部分。

◆ 请勿使标签的粘着剂漏出表面。

◆ 标签质地为布的标签纸禁止使用。

◆ 连续纸的标签纸



尺寸按连续打印纸的尺寸。

- A: 打印纸宽度为 279.4mm (11 英寸) 时, 12.7~22.2 (1/2~7/8 英寸)
- B: 2.54mm 以上
- C: 2mm 以上
- D: 12.7mm (1/2 英寸) 以上
- E: 6.35mm (1/4 英寸) 以上
- F: 6.35mm (1/4 英寸) 以上 (12.7mm 以上为佳)
- G: 8.46mm (1/3 英寸) 以上 (换行精度的保证范围为 25.4mm 以上)

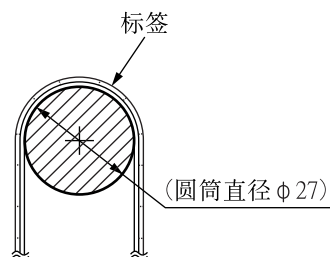
注

- 标签纸和卡纸的厚度合计应为 0.2mm 以下。不过，标签纸和卡纸各自的厚度都应为 0.1mm 以下。
- 将标签纸卷绕在直径为 27mm 的圆筒表面上时，请使用不易从卡纸上卷缩、脱落的标签纸。

标签纸的粘贴强度

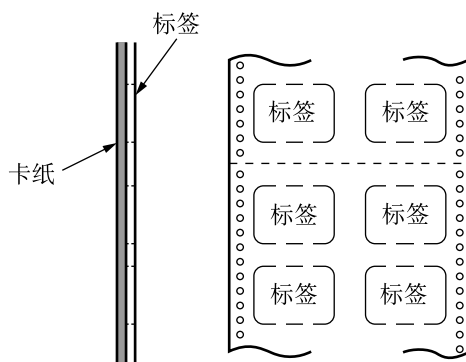
请使用符合以下条件不卷缩的标签纸。

卷绕圆筒直径	$\phi 27\text{mm}$
卷绕角度	180°
卷绕时间	24小时
环境温度	40°C
环境湿度	30%

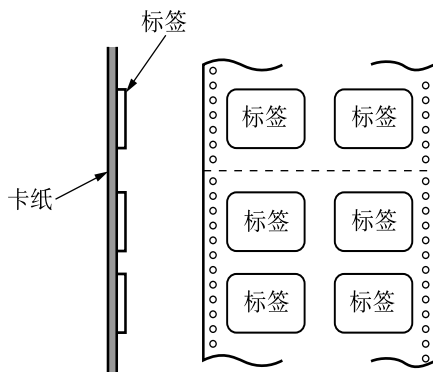


- 请使用没有去除附着物（取下标签纸以外的粘贴纸）的标签纸。

没有去除附着物的标签纸



去除了附着物的标签纸（请不要使用）



- 标签和卡纸应使用优质纸。
- 在 $\Phi 27$ 的圆筒上 180° 卷绕时，应使用不易从卡纸上脱离的标签。另外，请使用在打印和进纸过程中标签不会脱离的打印纸。
- 标签的卡纸，请尽可能使用柔软的质地。
- 标签纸和卡纸的厚度合计应为 0.2mm 以下。不过，标签纸和卡纸各自的厚度都应为 0.1mm 以下。
- 请不要去除标签附着物。
- 请以无角的一面作为送纸方向。
- 裁剪
 - 裁剪仅对标签（表面基纸）实施。
 - 卡纸和标签纸的线孔一样，保留两端 $1\sim 2\text{mm}$ 不作为裁剪部。
 - 标签上部的左右角附近均保留 $0.5\sim 1\text{mm}$ 左右的未切断部分。

● 送货单

打印纸尺寸以及打印范围按连续打印纸及单页纸打印纸的规格。

此处所说的送货单是指 5P 的复写单、0.325mm 的发票。

此外，关于复写能力、打印精度，由于受打印纸厚度、内页的质量（厚度等）影响，因此不属于保证范围。

另外，请勿使用厚薄不均的发票以免造成打印油污或倾斜。

● 再生纸

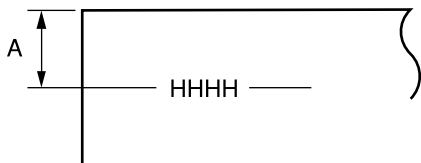
- 由于再生纸容易出现纸粉，因此应缩短清扫周期。
- 由于再生纸易受潮湿影响，因此请不要在湿度大的环境中使用。

●打印规格

◆打印纸的起始位置

自动送纸时打印纸上端至第一行中心的位置精度。

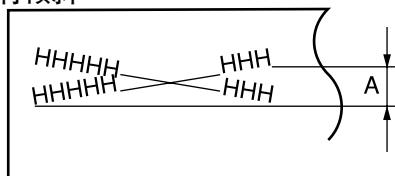
单位: mm



- 打印行倾斜时除外
- 打印纸设置正确

打印纸		A
连续纸	单纸(每令纸重55Kg)	±1
	其它打印纸	±2
单页纸	单纸(每令纸重55Kg)	±2
	其它打印纸	±2

◆打印行倾斜

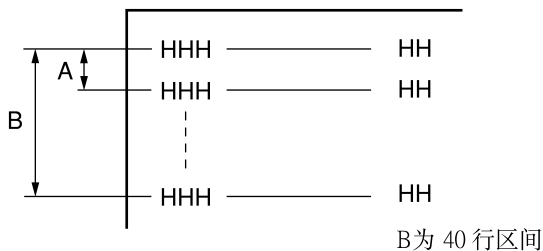


- 打印纸设置正确

单位: mm

打印纸	打印幅	A
连续纸	200mm左右	1.0以下
单页纸	100mm左右	1.0以下
标准明信片	100mm左右	1.5以下

◆换行精度

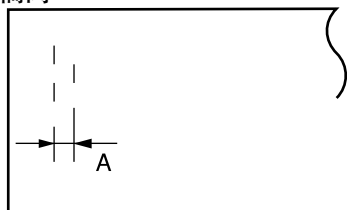


B为40行区间

单位: mm

打印纸		A=4.23	B=165.1
连续纸	单纸	±0.5	±1.0
	复写纸	±0.8	——
单页纸	单纸	±0.5	±2.0
标准明信片		±0.5	——

◆纵线偏离



单位: mm

打印方向	A
单向	0.15以下
双向	0.3以下

◆连续复写纸的层间偏差

- 5张复写纸中第1页和第5页的打印偏差为2mm以下
- 符合打印纸规格使之兼顾的方法

GB18030-2005 文字编码表

(1) 半角文字编码表

		4Higher- order bits															
		00H	10H	20H	30H	40H	50H	60H	70H	80H	90H	A0H	B0H	C0H	D0H	E0H	F0H
4Lower- order bits	00H	NUL	DLE	SP	0	@	P	'	p	EURO	作为汉字 2 位次的第 1 位处理。						
	01H	SOH	DC1	!	1	A	Q	a	q								
	02H	STX	DC2	”	2	B	R	b	r								
	03H	ETX	DC3	#	3	C	S	c	s								
	04H	EOT	DC4	\$	4	D	T	d	t								
	05H	ENQ	NAK	%	5	E	U	e	u								
	06H	ACK	SYN	&	6	F	V	f	v								
	07H	BEL	ETB	'	7	G	W	g	w								
	08H	BS	CAN	(8	H	X	h	x								
	09H	HT	EM)	9	I	Y	i	y								
	0AH	LF	SUB	*	:	J	Z	j	z								
	0BH	VT	ESC	+	;	K	[k	{								
	0CH	FF	FS	,	<	L	\	l									
	0DH	CR	GS	-	=	M]	m	}								
	0EH	SO	RS	.	>	N	^	n	~								
	0FH	SI	US	/	?	O	_	o	DEL								

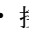
- 00H~1FH 编码作为功能码处理。忽略未定义的功能码。
- 20H~7EH 编码作为字符码处理，打印字符。
- 7FH 编码作为 DEL 命令处理。
- 80H 编码打印 EURO 文字。
- 81H~FFH 编码作为 2 位编码的第 1 位处理。

(2) 全角文字编码表

		第 2 位												
		00H 2FH	30H 39H	3AH 3FH	40H	7EH	7FH	80H	A0H	A1H	C7H	C8H	FEH	FFH
第 1 位	81H				双字 3 区	SP	双字 3 区							
	A0H				双字 3 区		双字 3 区							
	A1H				* 1		* 1	双字用户 3 区 〔舍弃〕	双字用户 3 区 〔舍弃〕	双字 1 区				
	A7H							双字 5 区	双字 5 区					
	A8H				* 2			双字 5 区	双字 5 区					
	A9H							双字 4 区	双字 4 区	双字用户 1 区 〔舍弃〕				
	AAH									双字 2 区				
	AFH							双字 4 区	双字 4 区	双字 2 区				
	B0H									双字 2 区				
	F7H									双字用户 2 区〔外文登录〕				
	F8H							双字 4 区	双字 4 区	双字用户 2 区 〔舍弃〕				
	F9H									双字用户 2 区 〔舍弃〕				
	FEH									双字用户 2 区 〔舍弃〕				
	FFH									双字用户 2 区 〔舍弃〕				

*1：接受和舍弃。

*2：4 位文字的第 1 位、第 2 位。

- 部分的未定义部分与第 1 位、第 2 位（2 位单位）一起舍弃。
- 接收  部分的有效文字编码信号时，打印全角空格。
- 接收有效文字编码范围的未定义编码时，打印空格。
- 黑体文字在文字 2 区内有效。

ANK 字符代码表

●ASCII字符集表 Graphics

	0	10	20	30	40	50	60	70	80	90	A0	B0	C0	D0	E0	FO
0	NUL			0	@	P	`	p	Ç	É	á	☐	⌒	⌒	α	≡
1			!	1	A	Q	a	q	ù	æ	í	☐	⌒	⌒	β	±
2		DC2	"	2	B	R	b	r	é	Æ	ó	☐	⌒	⌒	Γ	≈
3			#	3	C	S	c	s	â	ô	ú		⌒	⌒	π	≠
4		DC4	\$	4	D	T	d	t	ä	ö	ñ		⌒	⌒	Σ	∫
5			%	5	E	U	e	u	à	ò	Ñ		⌒	⌒	σ	∫
6			&	6	F	V	f	v	â	û	æ		⌒	⌒	μ	+
7			'	7	G	W	g	w	ç	ù	ø		⌒	⌒	τ	∞
8			(8	H	X	h	x	ë	ÿ	¿		⌒	⌒	ϕ	°
9	HT	EM)	9	I	Y	i	y	è	Ö	¬		⌒	⌒	θ	•
A	LF		*	:	J	Z	j	z	è	Ù	¬		⌒	⌒	Ω	·
B	VT	ESC	+	;	K	[k	{	ï	ç	½		⌒	⌒	δ	√
C	FF	FS	,	<	L	\	l		ï	£	¼		⌒	⌒	ε	n
D	CR		-	=	M]	m	}	ì	₣	½		⌒	⌒	φ	z
E	SO		.	>	N	^	n	~	Ä	₣	½		⌒	⌒	ε	■
F	SI		/	?	O	_	o	DEL	Å	f	»		⌒	⌒	∩	


附录

●ASCII字符集表 Italics

	0	10	20	30	40	50	60	70	80	90	A0	B0	C0	D0	E0	FO
0	NUL			0	@	P	`	p	NUL		0	@	P	`	p	
1			!	1	A	Q	a	q		!	1	A	Q	a	q	
2		DC2	"	2	B	R	b	r		DC2	"	2	B	R	b	r
3			#	3	C	S	c	s		#	3	C	S	c	s	
4		DC4	\$	4	D	T	d	t		DC4	\$	4	D	T	d	t
5			%	5	E	U	e	u		%	5	E	U	e	u	
6			&	6	F	V	f	v		&	6	F	V	f	v	
7			'	7	G	W	g	w		'	7	G	W	g	w	
8			(8	H	X	h	x		(8	H	X	h	x	
9	HT	EM)	9	I	Y	i	y	HT	EM)	9	I	Y	i	y
A	LF		*	:	J	Z	j	z	LF		*	:	J	Z	j	z
B	VT	ESC	+	;	K	[k	{	VT	ESC	+	;	K	[k	{
C	FF	FS	,	<	L	\	l		FF	FS	,	<	L	\	l	
D	CR		-	=	M]	m	}	CR		-	=	M]	m	}
E	SO		.	>	N	^	n	~	SO		.	>	N	^	n	~
F	SI		/	?	O	_	o	DEL	SI		/	?	O	_	o	

● 国际字符集

n	字符集	23	24	40	5B	5C	5D	5E	60	7B	7C	7D	7E
0	美国	#	\$	@	[\]	^	`	{		}	~
1	法国	#	\$	à	•	ç	š	^	`	é	ù	è	¨
2	德国	#	\$	š	Ä	Ö	Ü	^	`	ä	ö	ü	ß
3	英国	£	\$	@	[\]	^	`	{		}	~
4	丹麦 I	#	\$	@	Æ	Ø	Å	^	`	æ	ø	å	~
5	瑞典	#	α	É	Ä	Ö	Å	Ü	é	ä	ö	å	ü
6	意大利	#	\$	@	•	\	é	^	ù	à	ò	è	ì
7	西班牙 I	Pt	\$	@	ı	Ñ	¿	^	`	¨	ñ	}	~
8	日本	#	\$	@	[¥]	^	`	{		}	~
9	挪威	#	α	É	Æ	Ø	Å	Ü	é	æ	ø	å	ü
10	丹麦 II	#	\$	É	Æ	Ø	Å	Ü	é	æ	ø	å	ü
11	西班牙 II	#	\$	á	ı	Ñ	¿	é	`	í	ñ	ó	ú
12	拉丁美洲	#	\$	á	ı	Ñ	¿	é	ü	í	ñ	ó	ú

 注：可用国际字符命令指定更换上表中代码对应的打印文字。

控制命令一览表

控制命令的功能表示具有代表性的功能。

数值以 16 进制表示。<n> 等表示可变数值。

	命令记忆码	控制代码	参数范围	功能
打印机 硬盘 控制命令	DC1	11		将接收数据设为有效。
	DC3	13		将 DC1 以外的接收数据设为无效。
	CAN	18		清除打印缓冲器。
	DEL	7F		清除前一个文字。
	ESC =	1B 3D		将接收数据的 MSB 设为 0。
	ESC >	1B 3E		将接收数据的 MSB 设为 1。
	ESC #	1B 23		解除 MSB 的控制。
	ESC 6	1B 36		解除移出侧控制代码
	ESC 7	1B 37		设定移出侧控制代码
	ESC @	1B 40		进行打印机的初始化。
	BEL	07		依据命令单元而舍弃。
	ESC U <n>	1B 55 <n>	n = 00 或 n = 30 n = 01 或 n = 31	解除单向打印模式。 设定单向打印模式。
ESC <	1B 3C		将打印头返回左端。	
水平命令	CR	0D	*	打印复位
	BS	08	*	倒回一个文字位。
	HT	09		向水平跳格位置移动。
	ESC D <n1> <n2> <nk> NUL	1B 44 <n1> <n2> <nk> 00	n1, n2, .., nk = 01 ~ FF n1 < n2 < ... <nk k = MAX20	水平跳格设定 ESC D n1 n2 ... nk NUL
	ESC \$ <n1> <n2>	1B 24 <n1> <n2>	n2 · n1 = 00 · 00 ~ 03 · 30	指定绝对打印位置 (1/60 英寸)
	ESC ¥ <n1> <n2>	1B 5C <n1> <n2>	n2 · n1 = 00 · 00 ~ 09 · 90 n2 · n1 = F6 · 70 ~ FF · FF (2 的补码)	指定右侧的相对打印位置 (指定字点单位) 指定左侧的相对打印位置 (指定字点单位)

	命令记忆码	控制代码	参数范围	功能
水平命令	ESC Q <n>	1B 51 <n>	n = 01 ~ FF	设定右侧边界
	ESC 0 <n>	1B 6C <n>	n = 00 ~ A0	设定左侧边界
	ESC a <n>	1B 61 <n>	n = 00 或 n = 30	对齐打印位置 (左侧对齐)
			n = 01 或 n = 31	对齐打印位置 (中央)
n = 02 或 n = 32			对齐打印位置 (右侧对齐)	
n = 03 或 n = 33			对齐打印位置 (两侧对齐)	
垂直命令	LF	0A	*	换一行。
	ESC 0	1B 30		设定 1/8 英寸行距
	ESC 2	1B 32		设定 1/6 英寸行距
	ESC 3 <n>	1B 33 <n>	n = 00 ~ FF	设定 n/180 英寸的行距
	ESC A <n>	1B 41 <n>	n = 00 ~ 7F	设定 n/60 英寸的行距
	ESC + <n>	1B 2B <n>	n = 00 ~ FF	设定 n/360 英寸行距
	FF	0C	*	换页。
	ESC C <n>	1B 43 <n>	n = 01 ~ 7F	以行为单位设定页长
	ESC C NUL <n>	1B 43 00 <n>	n = 01 ~ 16	以英寸为单位设定页长
	ESC N <n>	1B 4E <n>	n = 01 ~ 7F	撕纸缝间隔的设定 (设定结束换行间隙单位)
	ESC O	1B 4F		撕纸缝间隔的解除
	VT	0B	*	到垂直跳格位置为止换行
	ESC B <n1> <n2> <nk> NUL	1B 42 <n1> <n2> <nk> 00	n1, .., nk = 01 ~ FF (n1 < n2 < ... < nk k = MAX 10)	VFU 信道 0 的设定 (设定完毕行距的行单位) ESC B n1 n2 ... nk NUL
	ESC b <n> <m1> <m2> <mk> NUL	1B 62 <m> <m1> <m2> <mk> 00	n = 00 ~ 07 m1, .., mk = 01 ~ FF (m1 < m2 < ... < mk k = MAX 10)	VFU 信道 n 的设定 (设定完毕行距的行单位) ESC b n m1 m2 ... mk NUL
	ESC / <n>	1B 2F <n>	n = 00 ~ 07	VFU 使用信道的选择
ESC J <n>	1B 4A <m>	n = 00 ~ FF	*	n/180 英寸的换行
ESC j <n>	1B 6A <n>	n = 00 ~ FF	*	n/180 英寸的逆换行

命令记忆码	控制代码	参数范围	功能	
字符指定命令	ESCP	1B 50	设定 10CPI 的 ANK 字符模式	
	ESC M	1B 4D	设定 12CPI 的 ANK 字符模式	
	ESC g	1B 67	设定 15CPI 的 ANK 字符模式	
	ESC p <n>	1B 70 <n>	n = 00 或 n = 30	解除比例 ANK 字符模式
			n = 01 或 n = 31	设定比例 ANK 字符模式
	ESC S <n>	1B 53 <n>	n = 00 或 n = 30	设定上标字符模式
			n = 01 或 n = 31	设定下标字符模式
	ESC T	1B 54	解除上标 / 下标字符模式	
	ESC R <n>	1B 52 <n>	n = 00 n = 01 n = 02 n = 03 n = 04 n = 05 n = 06 n = 07 n = 08 n = 09 n = 0A n = 0B n = 0C	国际字符的选择 美国 法国 德国 英国 丹麦 瑞典 I 意大利 西班牙 I 日本 挪威 丹麦 II 西班牙 II 拉丁美洲
	ESC % <n>	1B 25 <n>	n = 00 或 n = 30	解除下载字符集
			n = 01 或 n = 31	设定下载字符集
	ESC t <n>	1B 74 <n>	n = 00 或 n = 30	内藏字符集 (斜体字符集)
			n = 01 或 n = 31	内藏字符集 (ASCII 扩充图形字符集)
			n = 02 或 n = 32	DLL 代码表字符集
ESC k <n>	1B 6B <n>	n = 00 n = 02 n = 05 n = 06	选择 ANK 字体 罗马体 信使体 OCR-B OCR-A	

	命令记忆码	控制代码	参数范围	功能
汉字指定命令	FS&	1C 26		设定汉字模式
	FS .	1C 2E		解除汉字模式
	FS SI	1C 0F		设定半角文字模式
	FS DC2	1C 12		解除半角文字模式
	FS r <n>	1C 72 <n>	n = 00 或 n = 30	设定上标 1/4 角文字模式
			n = 01 或 n = 31	设定下标 1/4 角文字模式
FS k <n>	1C 6B <n>	n = 00 n = 01	汉字字体选择为宋体。 汉字字体选择为黑体。	
打印模式指定命令	SI	0F		设定 ANK 缩小打印
	ESC SI	1B 0F		
	DC2	12		解除 ANK 缩小打印
	ESC SP <n>	1B 20 <n>		设定 ANK 字符间距
	ESC - <n>	1B 2D <n>	n = 00 ~ 7F	解除 ANK 下线打印
			n = 00 或 n = 30	设定 ANK 下线打印
	ESC x <n>	1B 78 <n>	n = 01 或 n = 31	选择高速 ANK 打印
			n = 00 或 n = 30	选择高品位 ANK 打印
	ESC w <n>	1B 77 <n>	n = 01 或 n = 31	解除 ANK 纵向 2 倍扩展打印模式
			n = 00 或 n = 30	设定 ANK 纵向 2 倍扩展打印模式
	SO	0E	n = 01 或 n = 31	设定带 ANK / 汉字的自动解除的横 向 2 倍扩展打印模式
	ESC SO	1B 0E		
	DC4	14		解除带 ANK / 汉字的自动解除的横 向 2 倍扩展打印模式
	FS SO	1C 0E		设定带 ANK / 汉字的自动解除的横 向 2 倍扩展打印模式
	FS DC4	1C 14		解除带 ANK / 汉字的自动解除的横 向 2 倍扩展打印模式
ESC I <n>	1B 49 <n>	n = 41	解除 ANK / 汉字的横向 2 倍扩展打 印模式, 解除纵向 2 倍扩展打印模 式	
		n = 42	设定 ANK / 汉字的横向 2 倍扩展打 印模式, 解除纵向 2 倍扩展打印模 式	
		n = 43	解除 ANK / 汉字的横向 2 倍扩展打 印模式, 设定纵向 2 倍扩展打印模 式	
		n = 44	设定 ANK / 汉字的横向 2 倍扩展打 印模式, 设定纵向 2 倍扩展打印模 式	

命令记忆码	控制代码	参数范围	功能	
打印模式指定命令	ESC W<n>	1B 57 <n>	n = 00 或 n = 30	解除横向 2 倍扩展打印
			n = 01 或 n = 31	设定横向 2 倍扩展打印
	ESC 4	1B 34		设定斜体字打印模式
	ESC 5	1B 35		解除斜体字打印模式
	ESC E	1B 45		设定加黑打印模式
	ESC F	1B 46		解除加黑打印模式
	ESC G	1B 47		设定重打模式
	ESC H	1B 48		解除重打模式
	ESC q <n>	1B 71 <n>	n = 00 n = 01 n = 02 n = 03	选择特殊装饰文字 解除特殊装饰 修边文字 阴影文字 带阴影的修边文字
	ESC (X <n1> <n2> <P1> <P2> <P3>	1B 28 58 <n1> <n2> <P1> <P2> <P3>	n1 = 03 n2 = 00 P1 = 00 P1 = 01 P2 = 00 ~ 04 P3 = 00 ~ FF	指定特殊修饰 修饰文字四周 修饰文字之中 选择修饰种类
ESC ! <n>	1B 21 <n>	bit 0 ~ bit 7	一次设定 ANK (汉字) 打印模式	
		bit 0 = 0 = 1	设定 10CPI 字符模式 (ESC P) 设定 12CPI 字符模式 (ESC M)	
		bit 1 = 0 = 1	解除比例 (ESC p 0) 设定比例 (ESC p 1)	
		bit 2 = 0 = 1	解除 ANK 缩小 (DC2) 设定 ANK 缩小 (SI)	
		bit 3 = 0 = 1	解除加黑打印 (ESC F) 设定加黑打印 (ESC E)	
		bit 4 = 0 = 1	解除重打模式 (ESC H) 设定重打模式 (ESC G)	
		bit 5 = 0 = 1	解除横向扩展打印 (ESC W 0) 设定横向扩展打印 (ESC W 1)	
		bit 6 = 0 = 1	解除斜体字打印 (ESC 5) 设定斜体字打印 (ESC 4)	
		bit 7 = 0 = 1	解除 ANK 下线 (ESC-0) 设定 ANK 下线 (ESC-1)	

命令记忆码	控制代码	参数范围	功能	
打印模式指定命令	FS ! <n>	1C 21 <n>	bit 0 ~ bit 7	一次设定汉字 (ANK) 打印模式
			bit 0 = 0 = 1	设定横写模式 (FS K) 设定竖写模式 (FS J)
			bit 1 = 0 = 1	解除半角文字模式 (FS DC2) 设定半角文字模式 (FS SI)
			bit 2 = 0 = 1	解除横向扩展打印 (ESC W 0) 设定横向扩展打印 (ESC W 1)
			bit 3 = 0 = 1	解除汉字纵向扩展打印 设定汉字纵向扩展打印
			bit 4 = 0 = 1	解除 1/4 角 (FS DC2) 设定 1/4 角 (FS r n)
			bit 5 = 0 = 1	设定上标 1/4 角 (FS r 0) 设定下标 1/4 角 (FS r 1)
			bit 6	未使用
			bit 7 = 0 = 1	解除汉字下线 (FS-0) 设定汉字下线 (FS-1)
FS S <n1> <n2>	1C 53 <n1> <n2>	n1 = 00 ~ 7F (左空白) n2 = 00 ~ 7F (右空白)	设定全角文字间距	
FS T <n1> <n2>	1C 54 <n1> <n2>	n1 = 00 ~ 7F (左空白) n2 = 00 ~ 7F (左空白)	设定半角文字间距	
FSU	1C 55		设定半角文字间距修正	
FS V	1C 56		解除半角文字间距修正	
FS - <n>	1C 2D <n>	n = 00 或 = 30	解除汉字下线	
		n = 01 或 = 31	设定细线 (1 点) 下线	
		n = 02 或 = 32	设定粗线 (2 点) 下线	
FS x <n>	1C 78 <n>	n = 00 或 = 30	解除汉字高速打印模式	
		n = 01 或 = 31	设定汉字高速打印模式	
FS W <n>	1C 57 <n>	n = 00 或 = 30	解除 4 倍角打印模式	
		n = 01 或 = 31	设定 4 倍角打印模式	

	命令记忆码	控制代码	参数范围	功能
打印模式指定命令	FS J	1C 4A		设定汉字竖写模式
	FS K	1C 4A		设定汉字横写模式
	FS D	1C 44		指定半角竖写排版文字
	ESC r n	1B 72 <n>	n = 00 ~ FF	指定打印色 以命令为单位取舍
	ESC y <n>	1B 26 <n>	n = 00 或 n = 30 n = 01 或 n = 31	高速ANK打印选择 HSD打印选择
文字登记命令	FS v <n>	1C 76 <n>	n = 00 或 n = 30 n = 01 或 n = 31	解除汉字图形连接 设定汉字图形连接
	ESC & NUL <m> <n> <l> <w> <r>	1B 26 00 <m> <n> <l> <w> <r>	20 ≤ m ≤ n ≤ 7F m: 登记开始文字代码 n: 登记完毕文字代码 l = 00 ~ 7F (左空白) w = 00 ~ 25 (文字宽度) r = 00 ~ 7F (右空白)	登记下载文字 ESC & NUL m n l w r 文字数据 文字数据 lwrP1...PK 为 1 个文字 将此 传送 n-m+1 文字
	ESC : NUL <n> NUL	1B 3A 00 <n> 00	n = 00, 02, 05, 06	复制字符集
	FS 2 <n1> <n2>	1C 32 <n1> <n2>	n1 = 77, 78 n2 = 21 ~ 7E n1 · n2: 登记文字代码	登记扩展字 FS 2 n1 n2 文字数据 (72 字节)
图像打印指定命令	ESC K <n1> <n2>	1B 4B <n1> <n2>	n2 · n1 = 00 · 00 ~ 03 · 30	传送 8 点单密度图像 ESC K 图像数据 (n2 × 256 + n1 字节)
	ESC L <n1> <n2>	1B 4C <n1> <n2>	n2 · n1 = 00 · 00 ~ 06 · 60	传送 8 点倍密度图像 ESC L 图像数据 (n2 × 256 + n1 字节)
	ESC Y <n1> <n2>	1B 59 <n1> <n2>	n2 · n1 = 00 · 00 ~ 06 · 60	传送 8 点倍速倍密度图像 ESC Y 图像数据 (n2 × 256 + n1 字节)
	ESC Z <n1> <n2>	1B 5A <n1> <n2>	n2 · n1 = 00 · 00 ~ 0C · C0	传送 8 点 4 倍密度图像 ESC Z 图像数据 (n2 × 256 + n1 字节)
	ESC * <m> <n1> <n2>	1B 2A <m> <n1> <n2>	m = 00 n2 · n1 = 00 · 00 ~ 03 · 30	传送 8 点单密度图像 ESC * 00 n1 n2 图像数据 (n2 × 256 + n1 字节)
			m = 01 n2 · n1 = 00 · 00 ~ 06 · 60	传送 8 点倍密度图像 ESC * 01 n1 n2 图像数据 (n2 × 256 + n1 字节)

命令记忆码	控制代码	参数范围	功能	
图像打印指定命令	ESC * <m> <n1> <n2>	1B 2A <m> <n1> <n2>	m = 02 n2 · n1 = 00 · 00 ~ 06 · 60	传送 8 点倍速倍密度图像 ESC * 02 n1 n2 图像数据 (n2 × 256 + n1 字节)
			m = 03 n2 · n1 = 00 · 00 ~ 0C · C0	传送 8 点 4 倍密度图像 ESC * 03 n1 n2 图像数据 (n2 × 256 + n1 字节)
			m = 04 n2 · n1 = 00 · 00 ~ 04 · 40	传送 8 点 CRT 图形 ESC * 04 n1 n2 图像数据 (n2 × 256 + n1 字节)
			m = 06 n2 · n1 = 00 · 00 ~ 08 · C8	传送 8 点 CRT 图形 II ESC * 06 n1 n2 图像数据 (n2 × 256 + n1 字节)
			m = 20 n2 · n1 = 00 · 00 ~ 03 · 30	传送 24 点单密度图像 ESC * 32 n1 n2 图像数据 〔 (n2 × 256 + n1) × 3 字节〕
			m = 21 n2 · n1 = 00 · 00 ~ 06 · 60	传送 24 点单密度图像 ESC * 33 n1 n2 图像数据 〔 (n2 × 256 + n1) × 3 字节〕
			m = 26 n2 · n1 = 00 · 00 ~ 04 · C8	传送 24 点 CRT 图形 II ESC * 38 n1 n2 图像数据 〔 (n2 × 256 + n1) × 3 字节〕
			m = 27 n2 · n1 = 00 · 00 ~ 09 · 90	传送 24 点 3 倍密度图像 ESC * 39 n1 n2 图像数据 〔 (n2 × 256 + n1) × 3 字节〕
			m = 28 n2 · n1 = 00 · 00 ~ 13 · 20	传送 24 点 6 倍密度图像 ESC * 40 n1 n2 图像数据 〔 (n2 × 256 + n1) × 3 字节〕
ESC ? <m> <n>	1B 3F <m> <n>	m = 4B, 4C, 59, 5A n = 00 ~ 04, 06, 20, 21, 26 ~ 28	变换图像数据传送命令	

命令记忆码		控制代码	参数范围	功能
C S F 命令	ESC EM <n>	1B 19 <n>		以命令为单位取舍。
扩展命令	ESC 15H 07H 00H <P1> <P2> <P3> <P4> <P5> <P6> 00H	1B 7C 15 07 00 <n1> <P2> <P3> <P4> <P5> <P6> 00	对各参数的设定值 00H…无变更 01H…设定 02H…解除	P1 = 高品位打印模式 P2 = 高速打印模式 P3 = 超高速打印模式 P4 = 无效 P5 = 无效 P6 = 低噪音打印模式



- 若设定的参数有错，则不保证正常工作。
- ESC、FS 及其随后的 1 字节的组合若在上表中未列出，则 ESC、FS 及其随后的 1 字节无效，命令复位。
- 无效命令以控制代码列为单位取舍。
- 请以 16 进制代码逐字节输入到打印机。
- 接收 * 标记的命令，由此开始打印已接收完毕的行存储数据。
- 文字间距不同的文字或密度不同的图像数据混杂在一行中时，可能会从行中间开始打印。

消耗品及选购品的介绍

请在经销店购买这些消耗品。

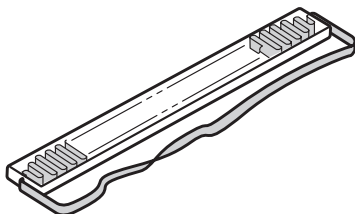
● 消耗品

◆ 色带

注

为充分发挥色带盒这一商品的正常性能，请使用 Oki Data 纯正的消耗品。
如果使用纯正品以外的消耗品，可能会造成打印质量低下，无法发挥其正常性能或导致机器损伤，请务必使用纯正品。
如使用纯正品以外的消耗品后出现故障，即使处于免费保修期间或保修合同期内，也将收费维修。

若拆开包装或长时间放置，则色带的使用寿命将会缩短。当打印字迹变淡、出现残缺时，请尽早更换色带。厂商建议色带在生产后一年内使用效果最佳。

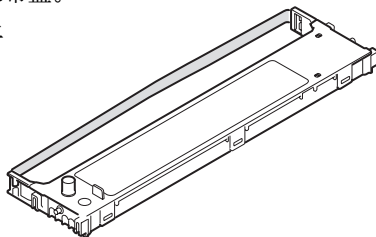


◆ 色带盒

注

务请使用 Oki Data 纯正品色带盒。
使用非纯正品色带盒会导致打印机发生故障。

色带盒中装有色带。
更换 3 次色带后，请更换色带盒。
更换色带时，请在色带盒上
标示处标记更换次数。



注

更换 4 次色带以上仍加以使用此色带盒，则会导致色带运转不良或色带夹带。

MICROLINE 3200C

打印机使用说明书

发行者 日本冲信息株式会社

43529315EE Rev.5

● 爱护地球环境、保护自然资源的电子用户手册 PDF 版。

OKI

制造商

日本冲信息株式会社

销售商

日冲商业(北京)有限公司

北京市朝阳区酒仙桥路 10 号 21 号楼

一层 102-103 室

客户支持热线: 400-610-8498

800-810-8498

网址: www.okidata.com.cn

生产厂

清国科技(深圳)有限公司

广东省深圳市宝安区沙井街道

南浦路北第 3 号